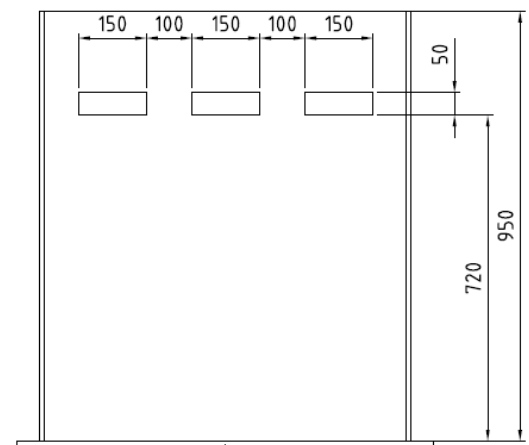
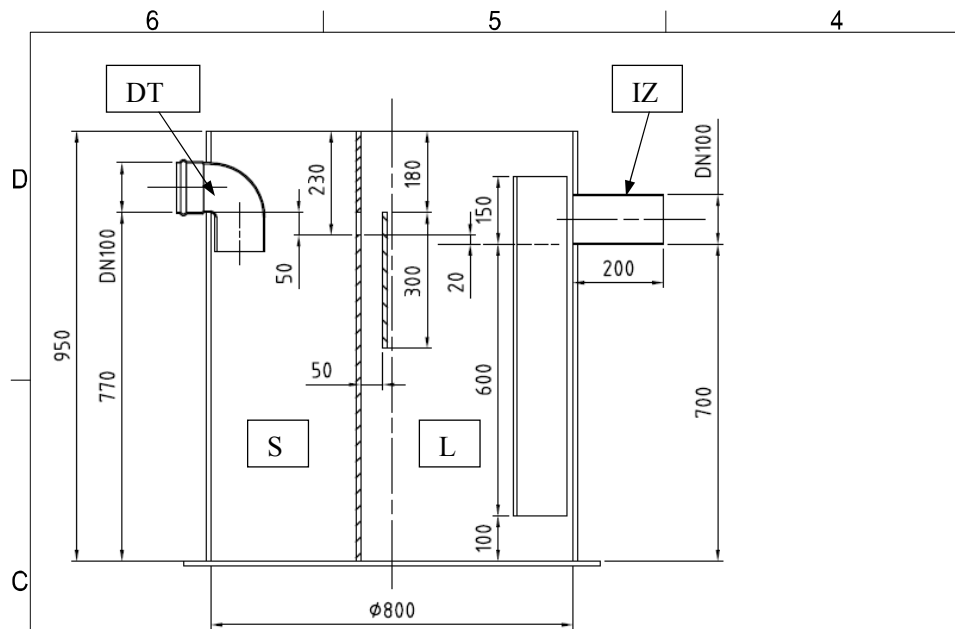


Revizija: BG1
Datum: 02.12. 2011

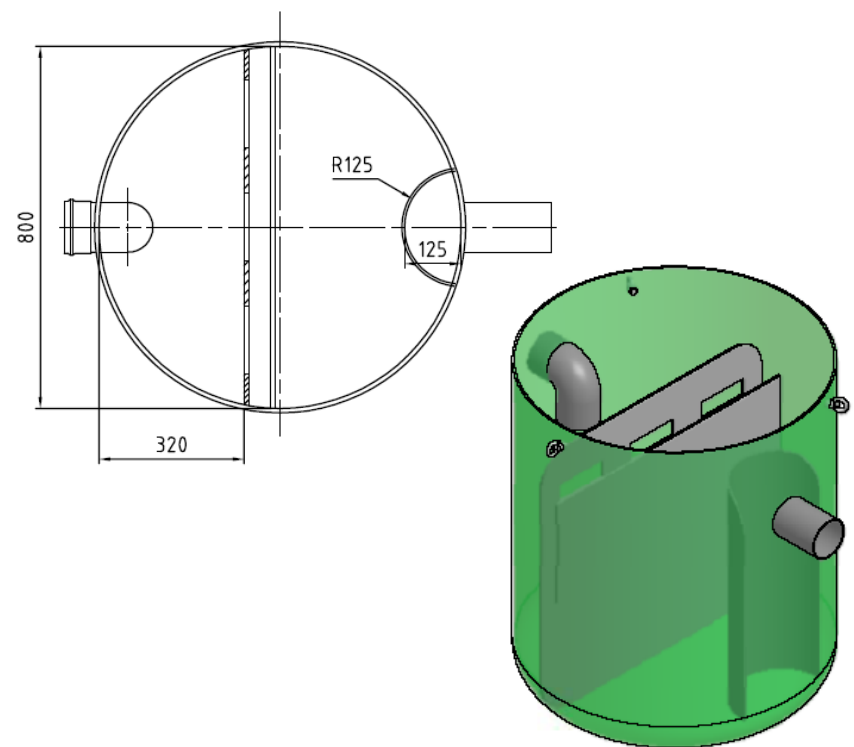


LEGENDA
DT dotok
IZ iztok
S usedalnik mulja
L lovilec maščob

LOVILEC MAŠČOB Z USEDALNIKOM MULJA NV1/2

TEHNIČNI PODATKI

Lovilec maščob je skladen s:	SIST EN 1825-1:2004
Pretok skozi lovilec maščob:	0,5 lit/s
Vsebnost maščob na iztoku:	25 mg/l
Prostornina usedalnika:	0,13 m ³
Prostornina lovilca maščob:	0,22 m ³
Material:	GRP, PE, PP
Teža posode z vgrajeno opremo (iz GRP):	80 kg



Opomba: slika je informativna in si pridržujemo pravico do sprememb!



Regeneracija d.o.o.
Alpska cesta 43, SI – 4248 Lesce
Tel.: +386 (0)4 53 17 070 Fax.: +386 (0)4 53 18 935