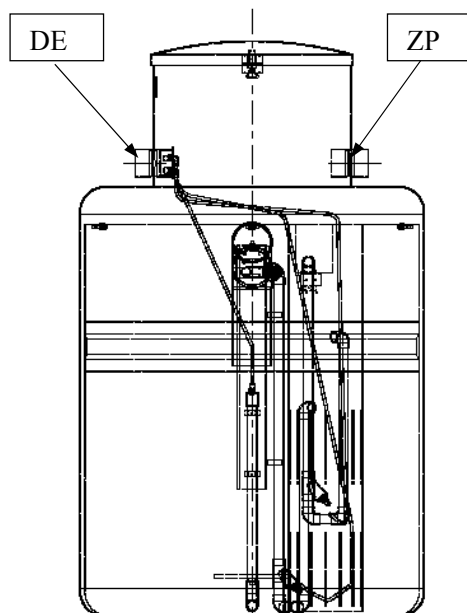
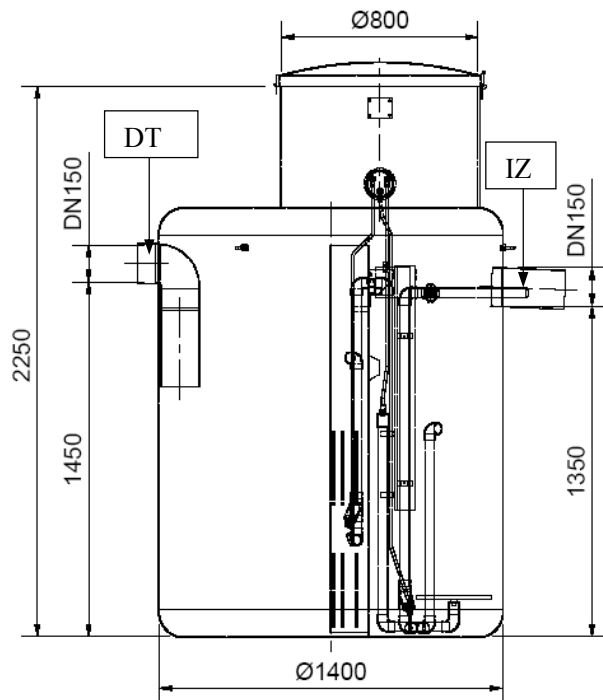


Revizija: BG1
Datum: 03.09. 2010



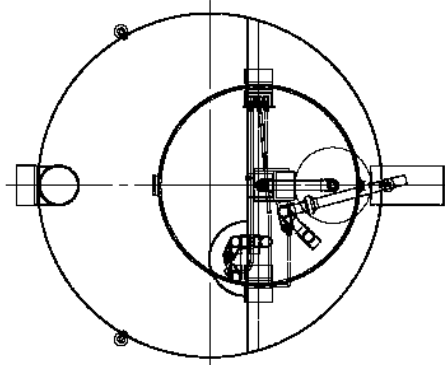
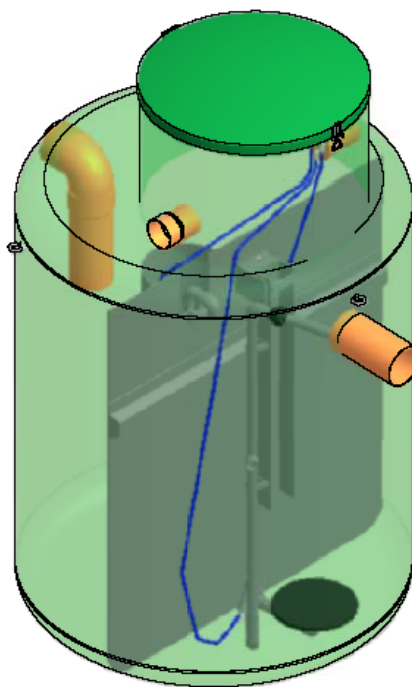
LEGENDA

DT	dotok
IZ	iztok
ZP	nastavek za zračnik
DE	nastavek za dovod cevnih priključkov

Čistilna naprava SBR_REG_05

TEHNIČNI PODATKI

Čistilna naprava je skladna s:	SIST EN 12566-3:2005
Obremenitev:	3 - 6 PE
Kapaciteta naprave:	0,8 m ³ /dan
Volumen mehanske stopnje:	1,4 m ³
Volumen biološke stopnje:	0,8 m ³
Material:	Poliester
Električni priključek:	230 V
Moč:	63 W
Poraba električne energije:	160 kWh/leto
Teža:	180 kg



Opomba: slika je informativna in si pridržujemo pravico do sprememb!



Regeneracija d.o.o.
Alpska cesta 43, SI – 4248 Lesce
Tel.:+386 (0)4 53 17 070 Fax.:+386 (0)4 53 18 935