

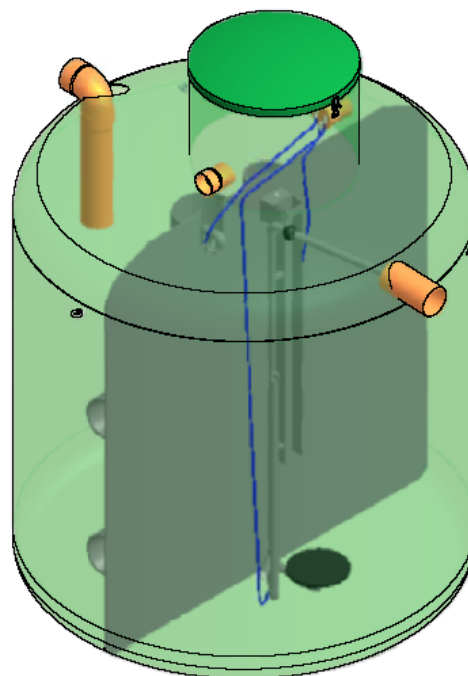
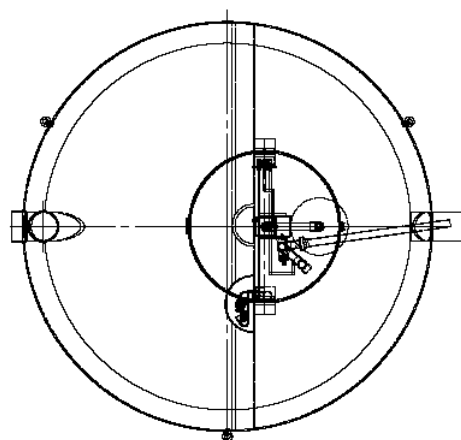
LEGENDA

DT	dotok
IZ	iztok
ZP	nastavek za zračnik
DE	nastavek za dovod cevnih priključkov

Čistilna naprava SBR_REG_20

TEHNIČNI PODATKI

Čistilna naprava je skladna s:	SIST EN 12566-3:2005
Obremenitev:	16 - 25 PE
Kapaciteta naprave:	3 m ³ /dan
Volumen mehanske stopnje:	4,5 m ³
Volumen biološke stopnje:	3 m ³
Material:	Poliester
Električni priključek:	230 V
Moč:	126 W
Poraba električne energije:	540 kWh/leto
Teža:	390 kg



Opomba: slika je informativna in si pridržujemo pravico do sprememb!



Regeneracija d.o.o.
Alpska cesta 43, SI - 4248 Lesce
Tel.: +386 (0)4 53 17 070 Fax.: +386 (0)4 53 18 935