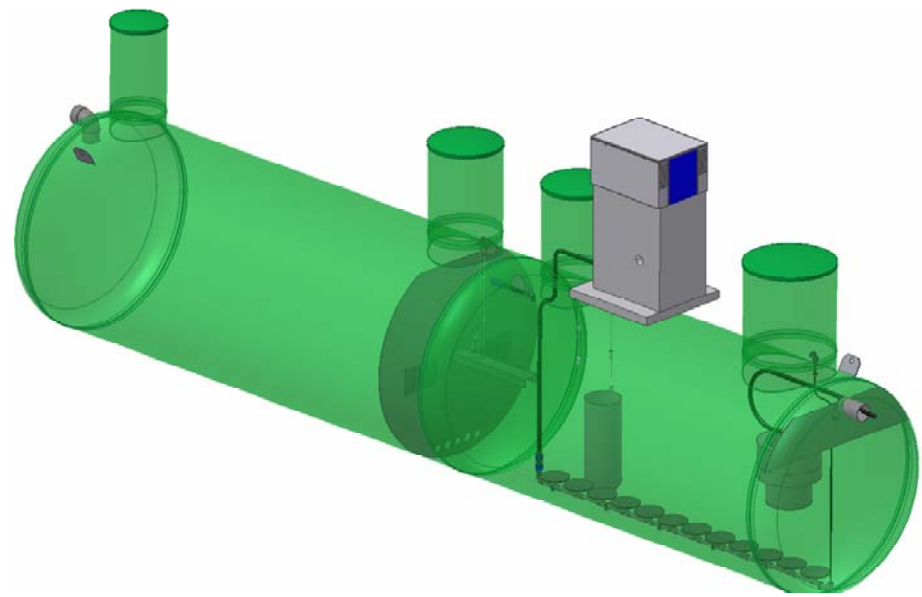
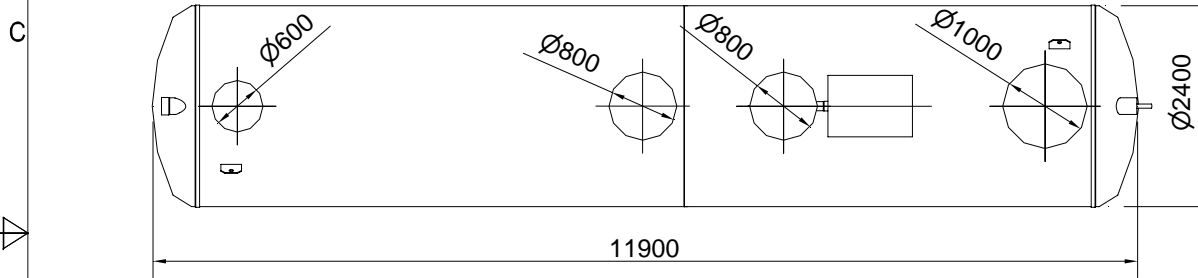


Revizija: 3
Datum: 06.09. 2007

LEGENDA

- DT** dotok
- IZ** iztok
- ZP** zračnik za zračenje posode
- EO** elektro omarica
- BP** betonski podstavek



Čistilna naprava SBR_REG_200

TEHNIČNI PODATKI

Čistilna naprava je skladna s:	SIST EN 12255
Obremenitev:	176 - 225 PE
Kapaciteta naprave:	30 m ³ /dan
Volumen mehanske stopnje:	28 m ³
Volumen biološke stopnje:	22,5 m ³
Material:	Poliester
Električni priključek:	400 V
Moč:	1,8 kW
Poraba električne energije:	5400 kWh/leto
Teža:	2200 kg



Regeneracija d.o.o.
Alpska cesta 43, SI – 4248 Lesce
Tel.:+386 (0)4 53 17 070 Fax.:+386 (0)4 53 18 935

Opomba: slika je informativna in si pridržujemo pravico do sprememb!