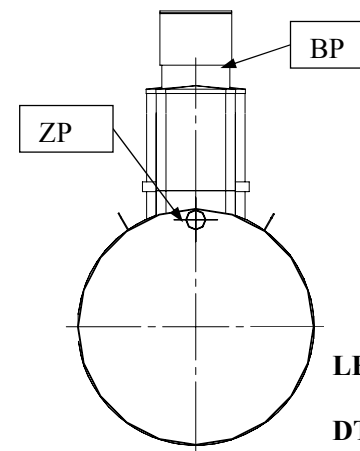
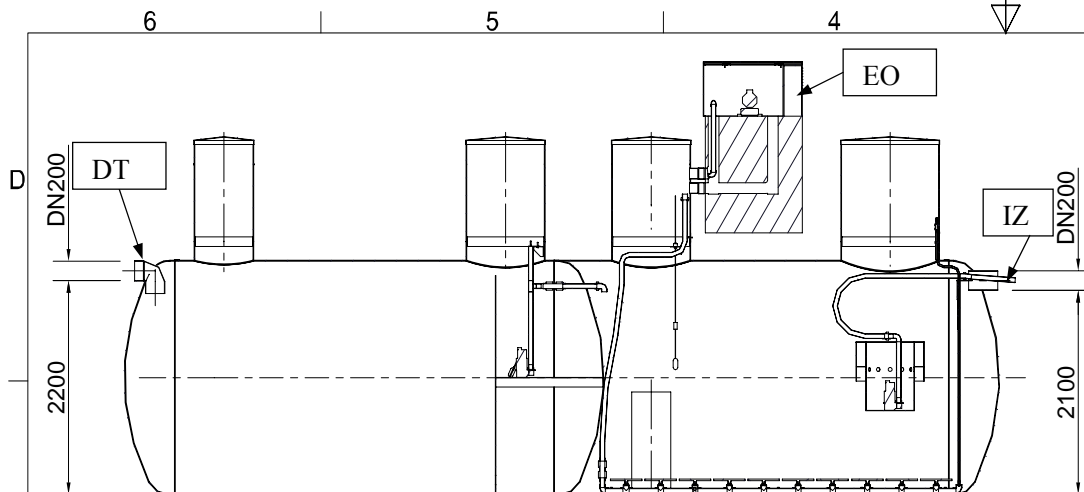
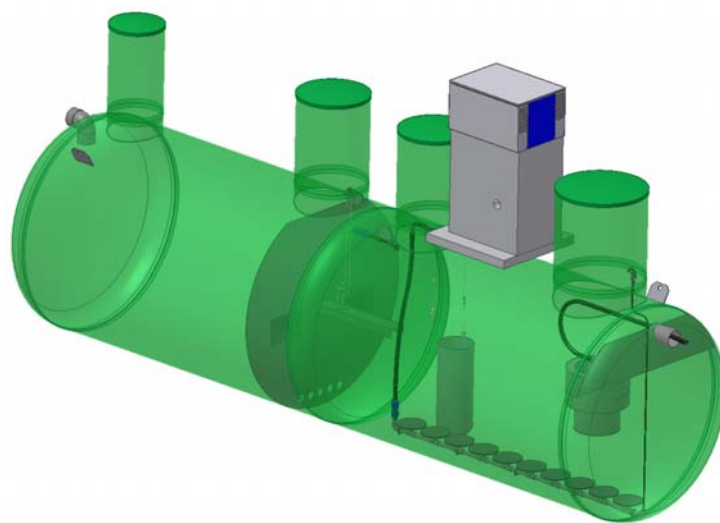
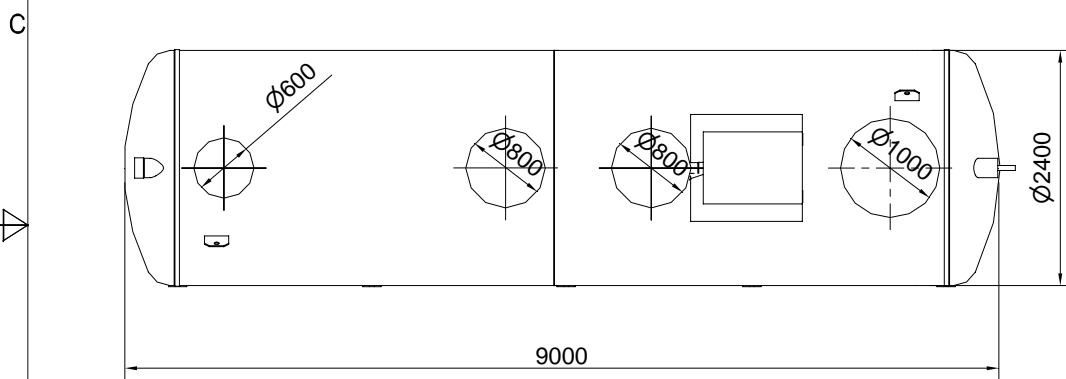


Revizija: 2
Datum: 23.8. 2007



LEGENDA

- DT** dotok
IZ iztok
ZP zračnik za zračenje
posode
EO elektro omarica
BP betonski podstavek



Opomba: slika je informativna in si pridržujemo pravico do sprememb!

Čistilna naprava SBR_REG_150

TEHNIČNI PODATKI

Čistilna naprava je skladna s:	SIST EN 12255
Obremenitev:	126 - 175 PE
Kapaciteta naprave:	22,5 m ³ /dan
Volumen mehanske stopnje:	21 m ³
Volumen biološke stopnje:	17 m ³
Material:	Poliester
Električni priključek:	400 V
Moč:	1,8 kW
Poraba električne energije:	4200 kWh/leto
Teža:	1800 kg



Regeneracija d.o.o.
Alpska cesta 43, SI - 4248 Lesce
Tel.: +386 (0)4 53 17 070 Fax.: +386 (0)4 53 18 935