

LEGENDA

DT	dotok
IZ	iztok
LR	lovilna rešetka
PČ	potopna črpalka
Z	zračnik
L	lestev
NZ	nožasti zasun
PV	protipovratni ventil
P	podest
H1	globina dotoka
H2	globina iztoka

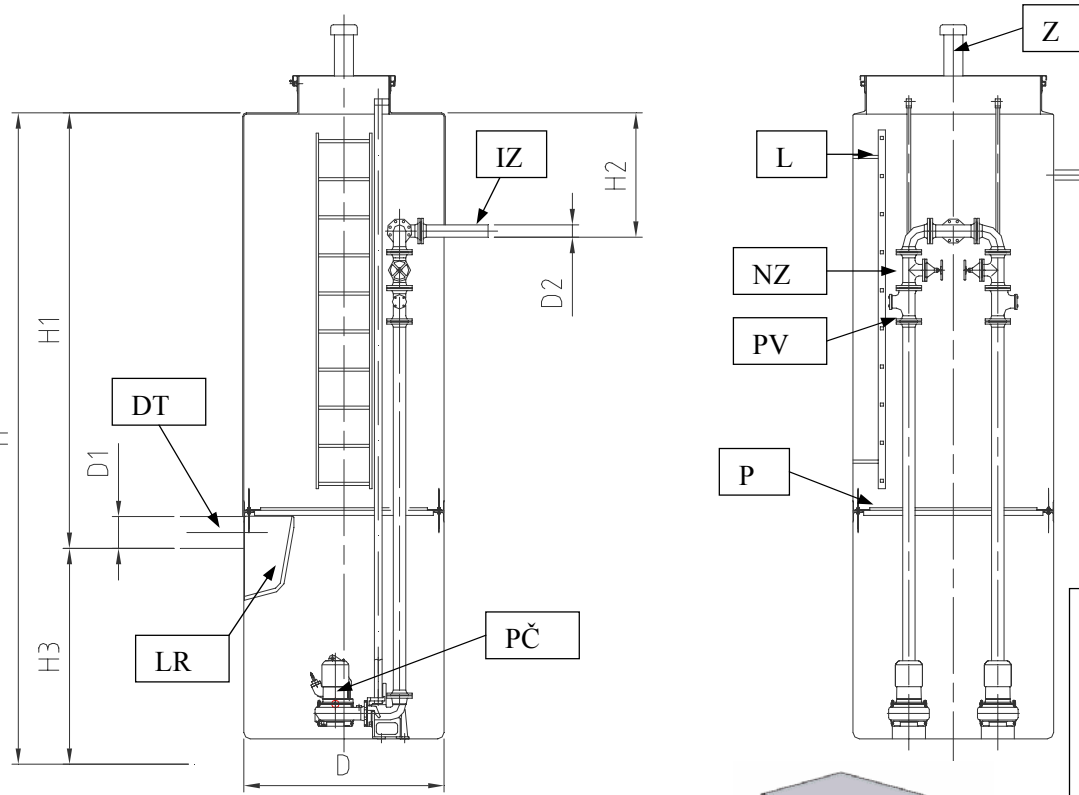
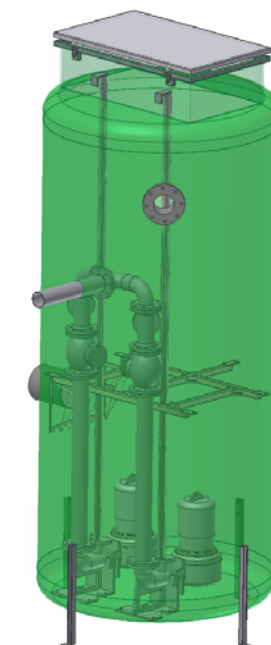
ČRPALIŠČE ZA ODPADNE VODE

TEHNIČNI PODATKI

Črpališče je skladno s:	SIST EN 12050-1:2001
Premer jaška iz armiranega poliestra D:	1200, 1400, 1600, 1800, 2000, 2200, 2400, 2800 in 4000
Globina jaška H:	do 15 m
Premer dotočne cevi D1:	100, 125, 150, 200, 250, 300, 400 in 500
Premer iztočne cevi D2:	odvisna od kapacitete črpalk
Višina črpalne komore H3:	odvisna je od kapacitete in števila vklopov črpalk



Regeneracija d.o.o.
Alpska cesta 43, SI – 4248 Lesce
Tel.:+386 (0)4 53 17 070 Fax.:+386 (0)4 53 18 935



Opomba: slika je informativna in si pridržujemo pravico do sprememb!