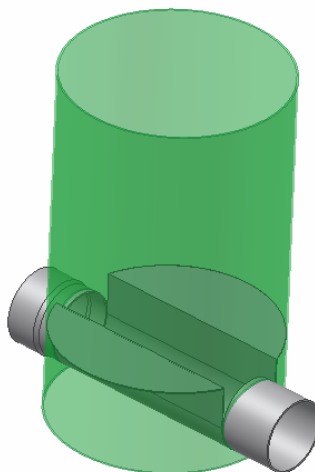
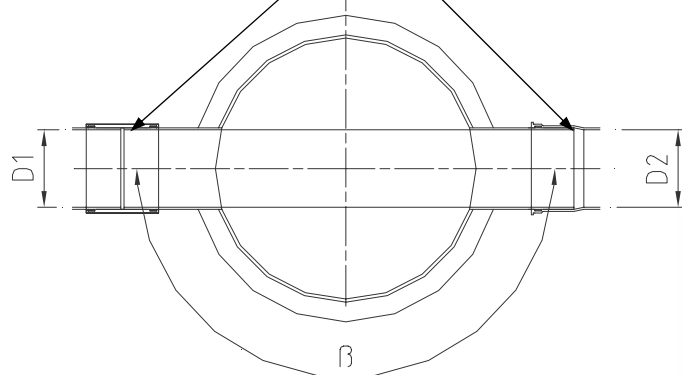


LEGENDA

DT dotok
IZ iztok
KI kineta

Priključni kos



STANDARDNI JAŠEK

TEHNIČNI PODATKI

Premer jaška iz armiranega poliestra D: 400, 600, 800, 1000, 1100 mm in več
 Višine jaška H: do 8 m
 Premer kanalskih cevi D1: 100 – 500 mm in več
 Premer kanalske cevi D2: 100, 125, 150 ali 200 mm
 Koti med kanalskimi cevmi β: po želji kupca
 Material kanalskih cevi: PVC, GRP, PE, NL, Beton

Montažna kanalska cev se zalepi z ustreznim lepilom
 Jašek, kineta in stopnica so izdelane iz armiranega poliestra



Regeneracija d.o.o.
 Alpska cesta 43, SI – 4248 Lesce
 Tel.:+386 (0)4 53 17 070 Fax.:+386 (0)4 53 18 935

Opomba: slika je informativna in si pridržujemo pravico do sprememb!