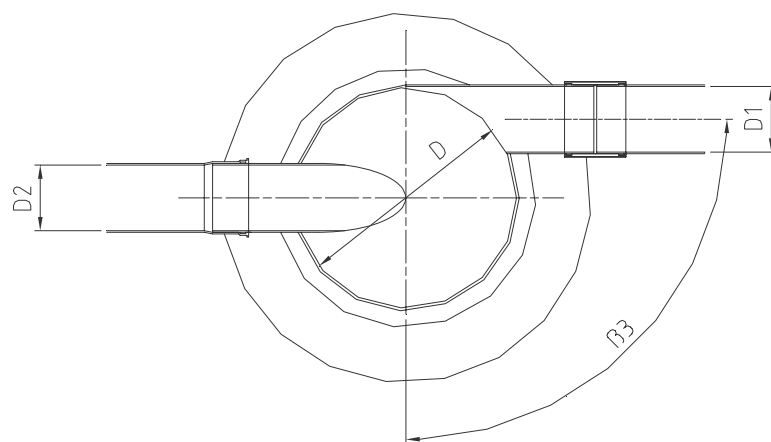


LEGENDA

DT dotok
IZ iztok
H1 višina dotoka



UMIRJEVALNI JAŠEK

TEHNIČNI PODATKI

Premer jaška iz armiranega poliestra D: 400, 600, 800, 1000, 1100 mm in več
Višine jaška H: do 8 m
Premer kanalskih cevi D1: 100 – 500 mm in več
Premer kanalskih cevi D2: 100 – 500 mm in več
Material kanalskih cevi: PVC, GRP, PE, NL, Beton
Koti med kanalskimi cevmi β : po želji kupca

Jašek in kineta sta izdelana iz GRP.



Regeneracija d.o.o.
Alpska cesta 43, SI – 4248 Lesce
Tel.: +386 (0)4 53 17 070 Fax.: +386 (0)4 53 18 935