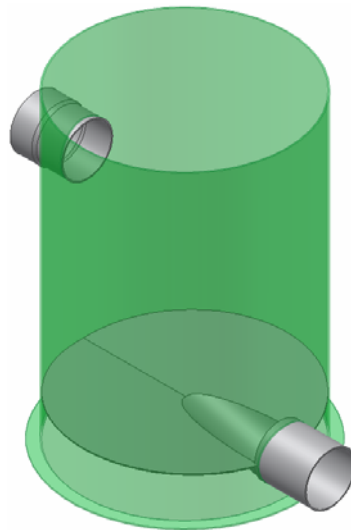
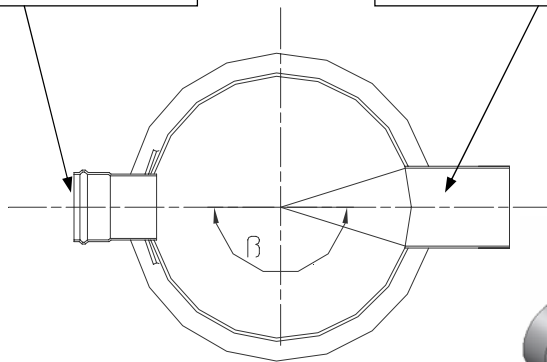


LEGENDA

- DT** dotok
- IZ** iztok
- KI** poliestrska kineta
- H1** višina dotoka
- H2** višina iztoka

Priključni kos - montažni

Priključni kos - fiksni



HIŠNI JAŠEK

TEHNIČNI PODATKI

Premer jaškov D:	600, 800, 1000 mm
Višine jaškov H:	do 5 m
Premeri fiksne kanalske cevi D2:	200, 250 in 300
Premer montažne kanalske cevi D1:	100, 125, 150 ali 200 mm
Koti med kanalskimi cevmi β:	po želji kupca
Material fiksne kanalske cevi:	PVC, GRP, PE
Material montažne kanalske cevi:	PVC

Montažna kanalska cev se zalepi z ustreznim lepilom.
Jašek, kineta in stopnica so izdelane iz GRP.



Regeneracija d.o.o.
Alpska cesta 43, SI – 4248 Lesce
Tel.:+386 (0)4 53 17 070 Fax.:+386 (0)4 53 18 935