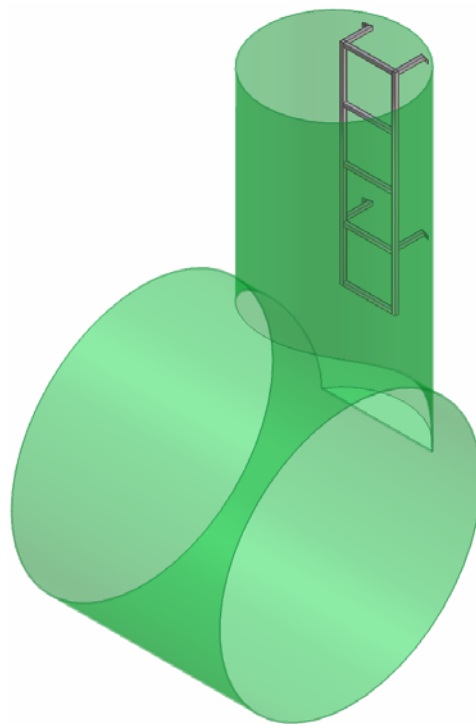
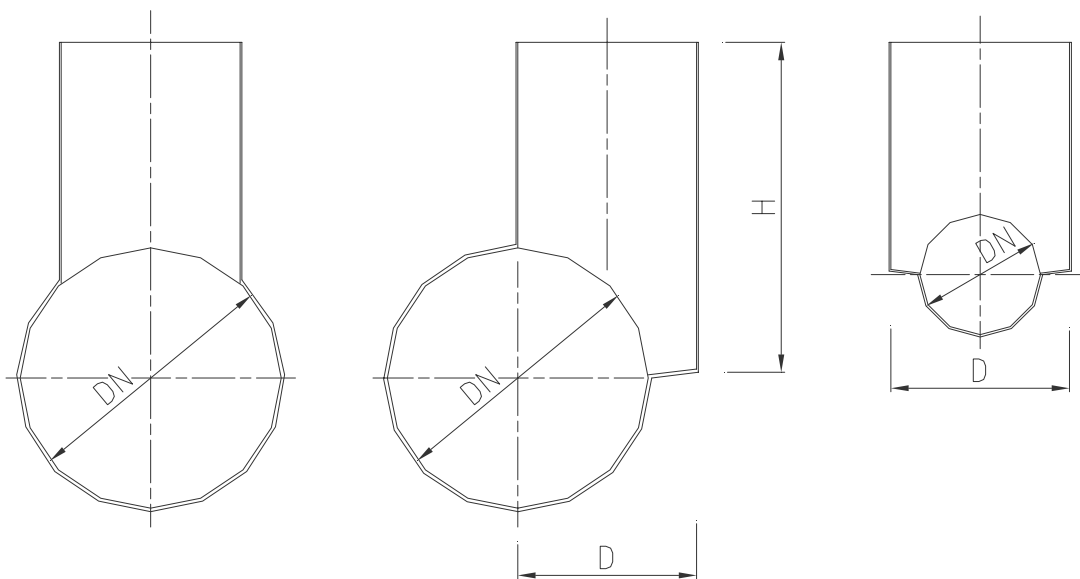


Revizija: 2  
Datum: 10.09. 2007



## SEDLASTI JAŠEK

### TEHNIČNI PODATKI

Premer jaška iz armiranega poliestra D:	400, 600, 800, 1000, 1100 mm in več
Višine jaška H:	do 8 m
Premer kanalskih cevi DN:	300 do 2400 mm
Material kanalskih cevi:	PVC, GRP, PE, NL, Beton



Regeneracija d.o.o.  
Alpska cesta 43, SI – 4248 Lesce  
Tel.: +386 (0)4 53 17 070 Fax.: +386 (0)4 53 18 935

Opomba: slika je informativna in si pridržujemo pravico do sprememb!