

LEGENDA

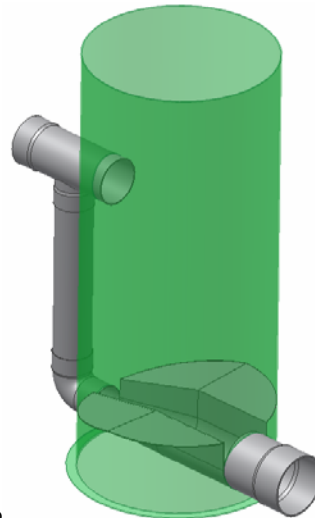
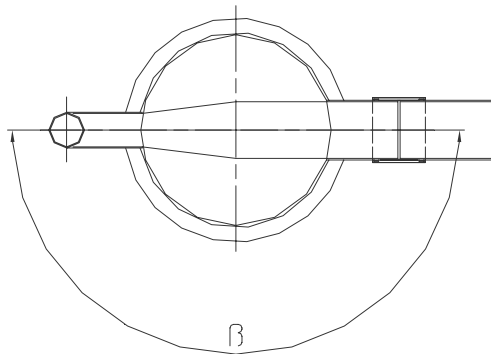
DT	dotok
IZ	iztok
KI	kineta
ST	stopnica

KASKADNI JAŠEK

TEHNIČNI PODATKI

Premer jaška iz armiranega poliestra D:	400, 600, 800, 1000, 1100 mm in več
Višine jaška H:	do 8 m
Premer kanalskih cevi D1:	100 – 500 mm in več
Premer kanalskih cevi D2:	100 – 500 mm in več
Material kanalskih cevi:	PVC, GRP, PE, NL, Beton
Koti med kanalskimi cevmi β :	po želji kupca

Jašek, kineta in stopnica so izdelane iz GRP.



Opomba: slika je informativna in si pridržujemo pravico do sprememb



Regeneracija d.o.o.
Alpska cesta 43, SI – 4248 Lesce
Tel.: +386 (0)4 53 17 070 Fax.: +386 (0)4 53 18 935