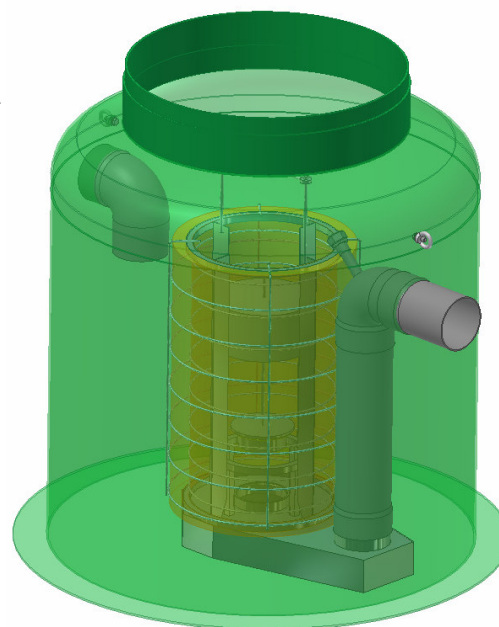
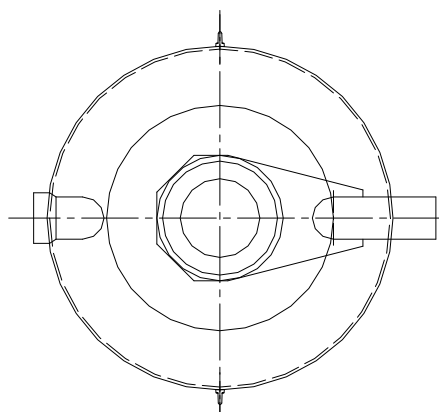


### LEGENDA

<b>DT</b>	dotok
<b>IZ</b>	iztok
<b>L</b>	lovilec olj (separator)
<b>P</b>	priključek za jemanje vzorcev
<b>1</b>	posoda iz armiranega poliestra
<b>2</b>	koalescenčni filter



### LOVILEC OLJ AQUAREG AC 3

#### TEHNIČNI PODATKI

Lovilec olj je skladen s:	SIST EN 858
Razred separatorja olj S - I:	(5 mg/lit)
Nazivna velikost:	NV3
Pretok skozi lovilec olj:	3 lit/s
Max. količina izločenega olja:	340 lit
Prostornina lovilca olj:	1080 lit
Teža posode z vgrajeno opremo:	110 kg



Regeneracija d.o.o.  
Alpska cesta 43, SI – 4248 Lesce  
Tel.:+386 (0)4 53 17 070Fax.:+386 (0)4 53 18 935

Opomba: slika je informativna in si pridržujemo pravico do sprememb!