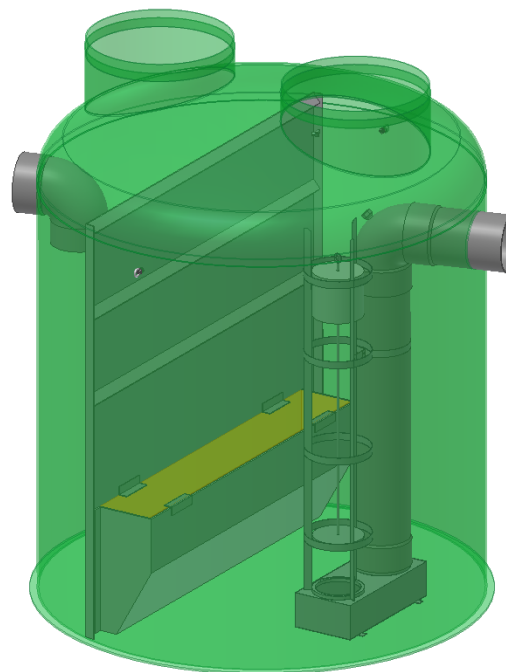
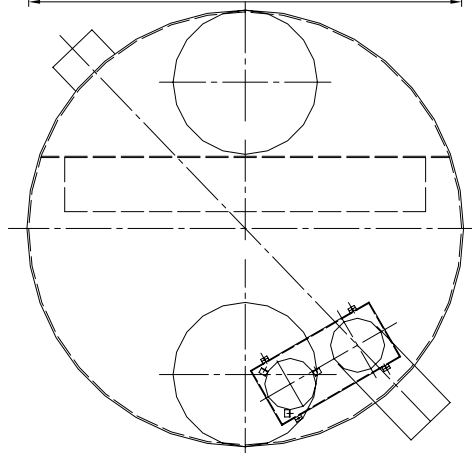


### LEGENDA

- DT** dotok
- IZ** iztok
- L** lovilce olj (separator)
- P** priključek za jemanje vzorcev
- 1** posoda iz armiranega poliestra
- 2** koalescenčni filter
- 3** avtomatska zapora



### LOVILEC OLJ AQUAREG AC 50

#### TEHNIČNI PODATKI

Lovilec olj je skladen s:	SIST EN 858
Razred separatorja olj S - I:	(5 mg/lit)
Nazivna velikost:	NG50
Pretok skozi lovilce olj:	50 lit/s
Max. količina izločenega olja:	1800 lit
Prostornina lovilca olj:	10400 lit
Teža posode z vgrajeno opremo:	620 kg



Regeneracija d.o.o.  
Alpska cesta 43, SI – 4248 Lesce  
Tel.:+386 (0)4 53 17 070 Fax.:+386 (0)4 53 18 935

Opomba: slika je informativna in si pridržujemo pravico do sprememb!