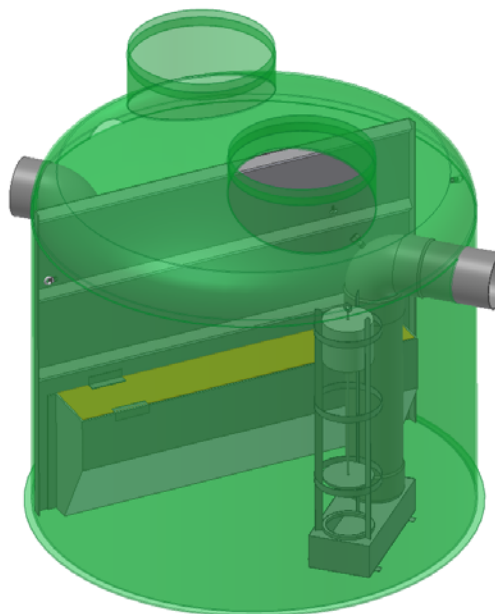
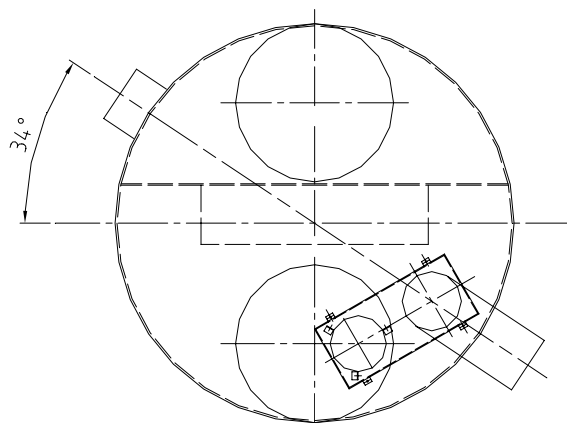


LEGENDA

- DT dotok
- IZ iztok
- L lovalec olj (separator)
- P priključek za jemanje vzorcev
- 1 posoda iz armiranega poliestra
- 2 koalescenčni filter
- 3 avtomatska zapora



LOVILEC OLJ AQUAREG AC 40

TEHNIČNI PODATKI

Lovilec olj je skladen s:	SIST EN8 58
Razred separatorja olj S - I:	(5 mg/lit)
Nazivna velikost:	NG40
Pretok skozi lovalec olj:	40 lit/s
Max. količina izločenega olja:	1250 lit
Prostornina lovilca olj:	5700 lit
Teža posode z vgrajeno opremo:	380 kg



Regeneracija d.o.o.
Alpska cesta 43, SI – 4248 Lesce
Tel.:+386 (0)4 53 17 070 Fax.:+386 (0)4 53 18 935

Opomba: slika je informativna in si pridržujemo pravico do sprememb!