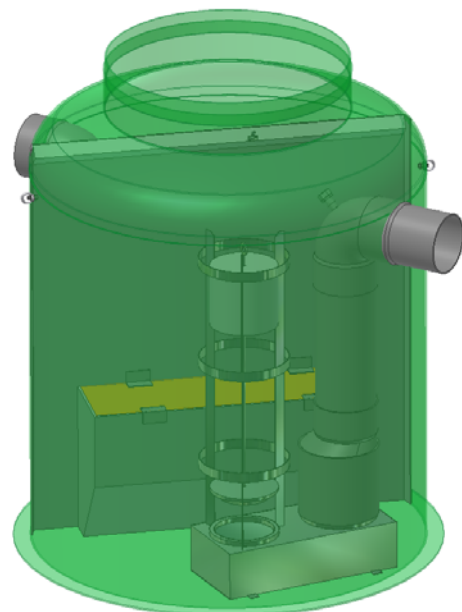
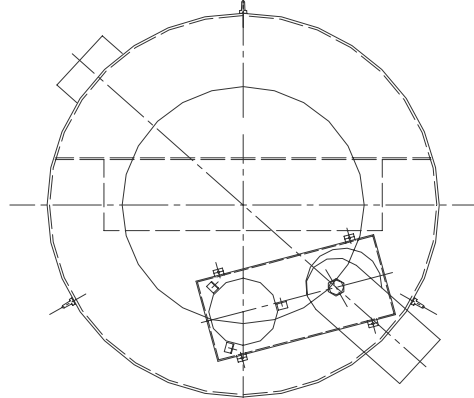


LEGENDA

- DT** dotok
- IZ** iztok
- L** lovalec olj (separator)
- P** priključek za jemanje vzorcev
- 1** posoda iz armiranega poliestra
- 2** koalescenčni filter
- 3** avtomatska zapora



LOVILEC OLJ AQUAREG AC 20

TEHNIČNI PODATKI

Lovilec olj je skladen s:	SIST EN 858
Razred separatorja olj S - I:	(5 mg/lit)
Nazivna velikost:	NG20
Pretok skozi lovalec olj:	20 lit/s
Max. količina izločenega olja:	800 lit
Prostornina lovilca olj:	3400 lit
Teža posode z vgrajeno opremo:	310 kg

regeneracija

Regeneracija d.o.o.
Alpska cesta 43, SI – 4248 Lesce
Tel.:+386 (0)4 53 17 070 Fax.:+386 (0)4 53 18 935

Opomba: slika je informativna in si pridržujemo pravico do sprememb!