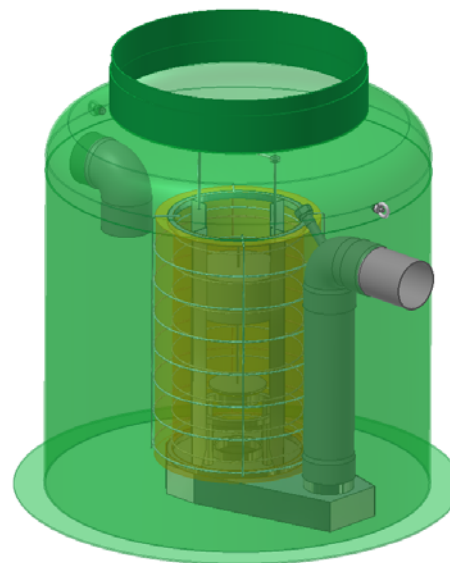
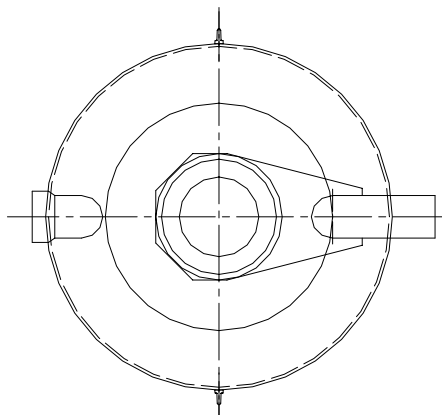


LEGENDA

DT	dotok
IZ	iztok
L	lovilec olj (separator)
P	priključek za jemanje vzorcev
1	posoda iz armiranega poliestra
2	koalescenčni filter
3	avtomatska zapora



LOVILEC OLJ AQUAREG AC 6

TEHNIČNI PODATKI

Lovilec olj je skladen s:	SIST EN 858
Razred separatorja olj S - I:	(5 mg/lit)
Nazivna velikost:	NG6
Pretok skozi lovilec olj:	6 lit/s
Max. količina izločenega olja:	340 lit
Prostornina lovilca olj:	1080 lit
Teža posode z vgrajeno opremo:	110 kg



Regeneracija d.o.o.
Alpska cesta 43, SI - 4248 Lesce
Tel.: +386 (0)4 53 17 070 Fax.: +386 (0)4 53 18 935

Opomba: slika je informativna in si pridržujemo pravico do sprememb!