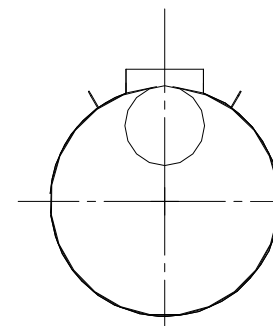
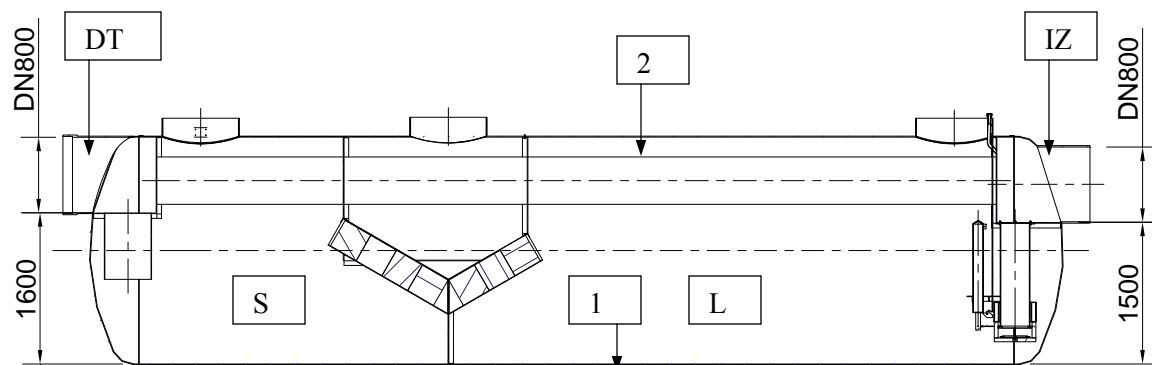
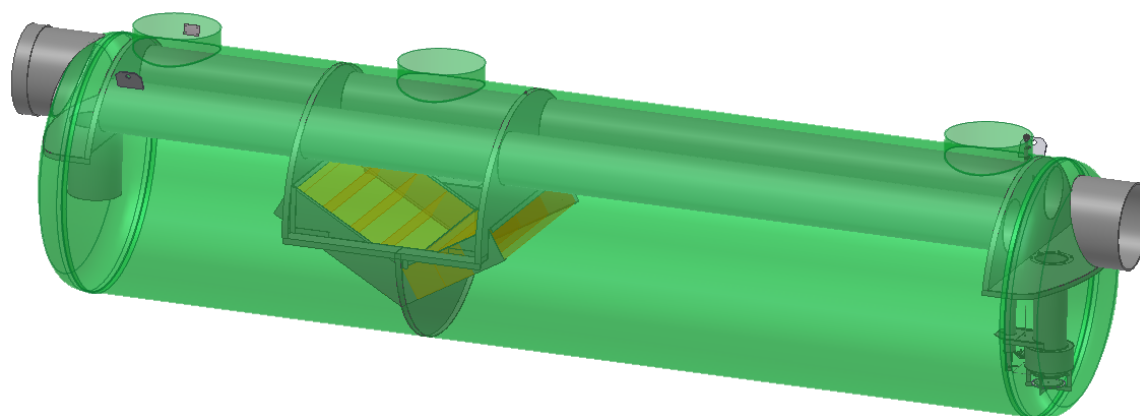
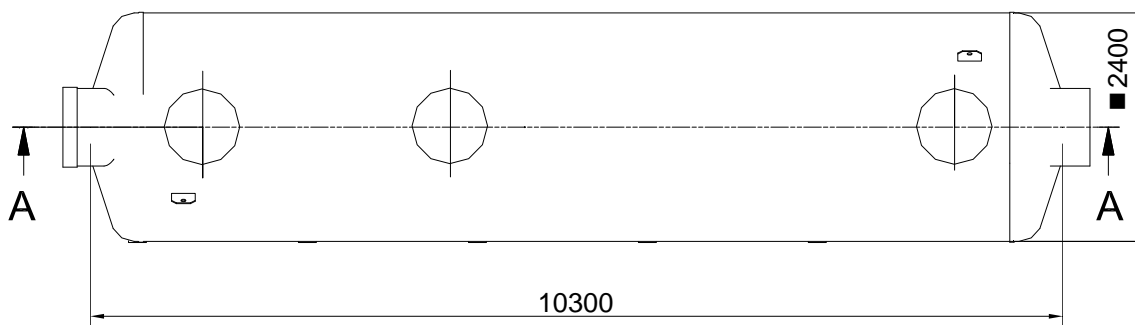


Revizija: 3
Datum: 2.7. 2009



LEGENDA

DT dotok
IZ iztok
L lovilcec olj
S usedalnik mulja
1 posoda iz armiranega poliestra
2 by- pass



LOVILEC OLJ Z RAZBREMENILNIKOM AQUAREG S 1000 bp 100 S- I- P

TEHNIČNI PODATKI

Lovilec olj je skladen s:	SIST EN 858
Razred separatorja olj S - I:	(5 mg/lit)
Nazivna velikost:	1000 lit/s
Pretok skozi lovilcec olj:	100 lit/s
Max. količina izločenega olja:	3000 lit
Prostornina usedalnika:	10000 lit
Prostornina lovilca olj:	18000 lit
Teža posode z vgrajeno opremo:	1200 kg

 **regeneracija**

Regeneracija d.o.o.
Alpska cesta 43, SI – 4248 Lesce
Tel.:+386 (0)4 53 17 070 Fax.:+386 (0)4 53 18 935

Opomba: slika je informativna in si pridržujemo pravico do sprememb!