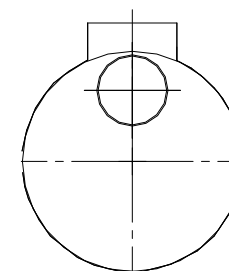
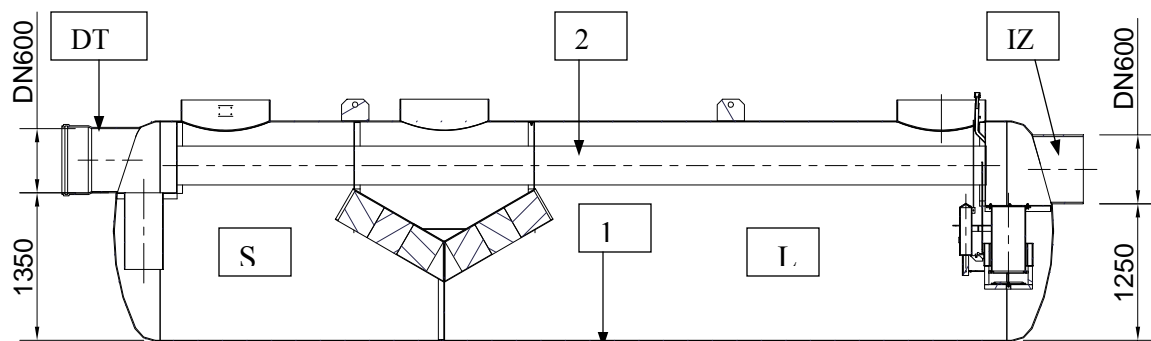
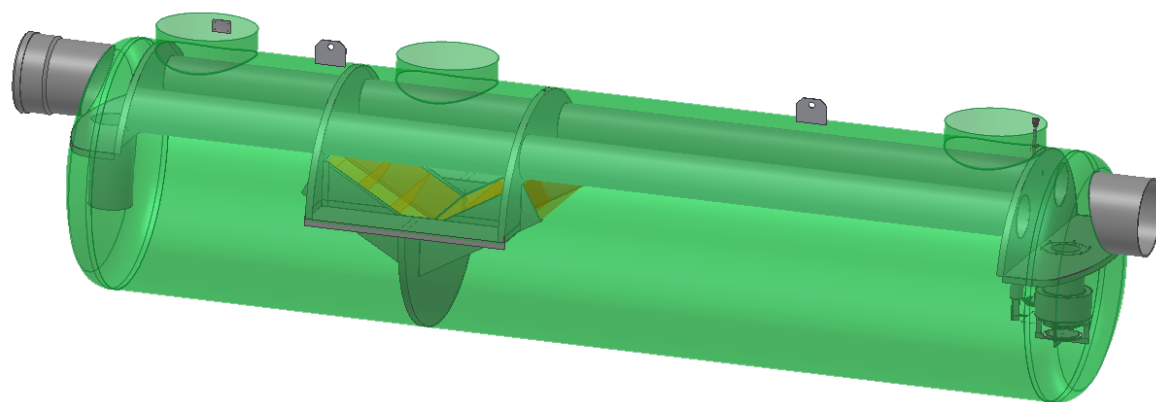
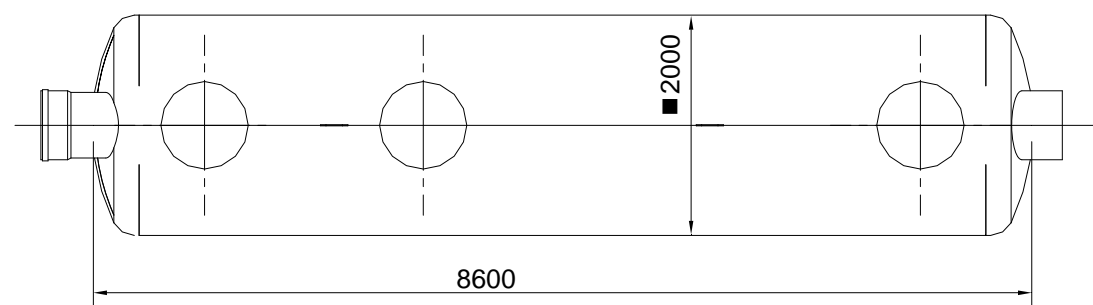


Revizija: 3
Datum: 2.7. 2009



LEGENDA

DT dotok
IZ iztok
L lovilce olj
S usedalnik mulja
1 posoda iz armiranega poliestra
2 by- pass



LOVILEC OLJ Z RAZBREMENILNIKOM AQUAREG S 600 bp 60 S- I- P

TEHNIČNI PODATKI

Lovilec olj je skladen s:	SIST EN 858
Razred separatorja olj S - I:	(5 mg/lit)
Nazivna velikost:	600 lit/s
Pretok skozi lovilce olj:	60 lit/s
Max. količina izločenega olja:	4500 lit
Prostornina usedalnika:	6000 lit
Prostornina lovilca olj:	10800 lit
Teža posode z vgrajeno opremo:	1050 kg

 **regeneracija**

Regeneracija d.o.o.
Alpska cesta 43, SI – 4248 Lesce
Tel.:+386 (0)4 53 17 070 Fax.:+386 (0)4 53 18 935

Opomba: slika je informativna in si pridržujemo pravico do sprememb!