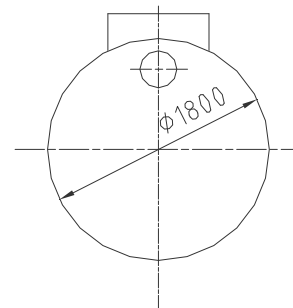
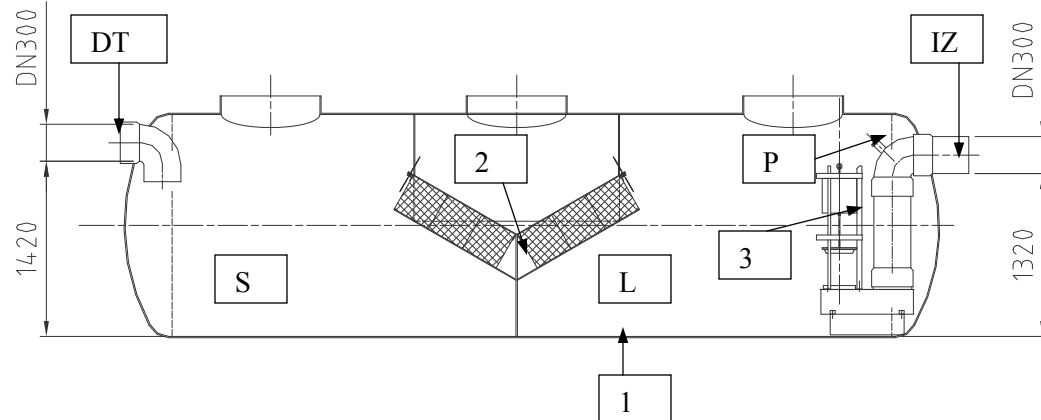


Revizija: 4  
Datum: 02.07. 2009



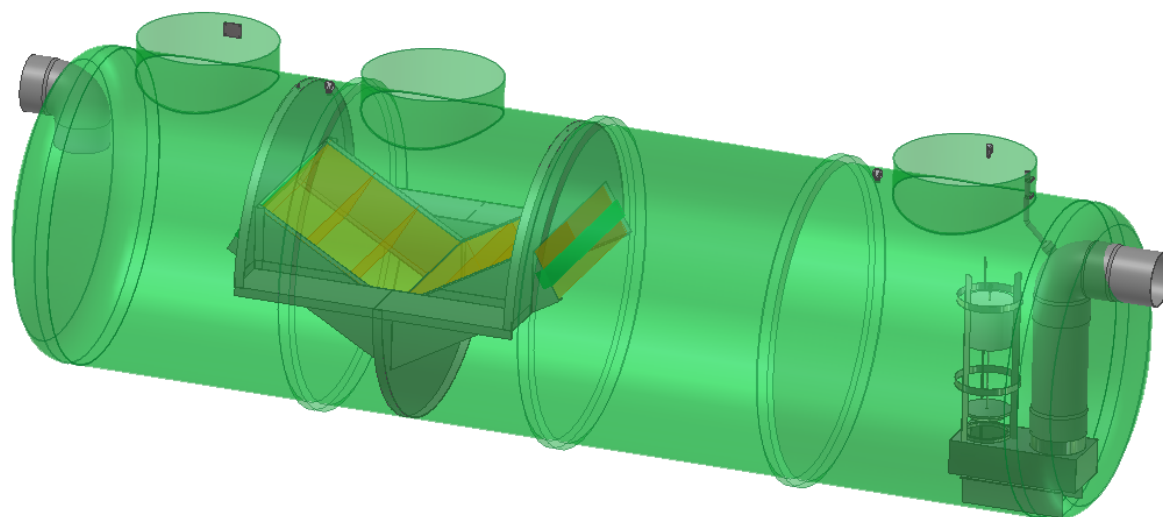
#### LEGENDA

- DT dotok  
IZ iztok  
L lovilec olj  
S usedalnik mulja  
P priključek za jemanje vzorcev  
1 posoda iz armiranega poliestra  
2 koalascentni filter  
3 avtomatska zapora

### AQUAREG NG60 S-I-P

#### TEHNIČNI PODATKI

Lovilec olj je skladen s:	SIST EN 858
Razred separatorja olj S - I:	(5 mg/lit)
Nazivna velikost:	NG60
Pretok skozi lovilec olj:	60 lit/s
Max. količina izločenega olja:	4500 lit
Max. debelina plasti olja:	400 mm
Prostornina usedalnika:	6000 lit
Prostornina lovilca olj:	10800 lit
Teža posode z vgrajeno opremo:	900 kg



Opomba: slika je informativna in si pridržujemo pravico do sprememb!

 **regeneracija**

Regeneracija d.o.o.  
Alpska cesta 43, SI – 4248 Lesce  
Tel.: +386 (0)4 53 17 070 Fax.: +386 (0)4 53 18 935