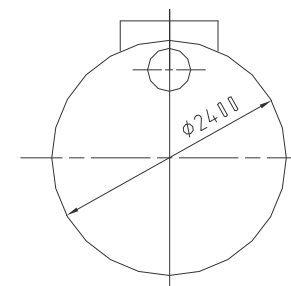
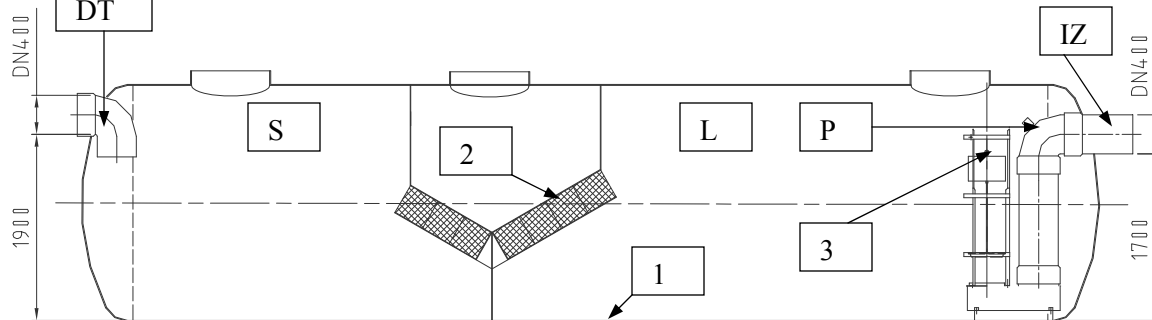
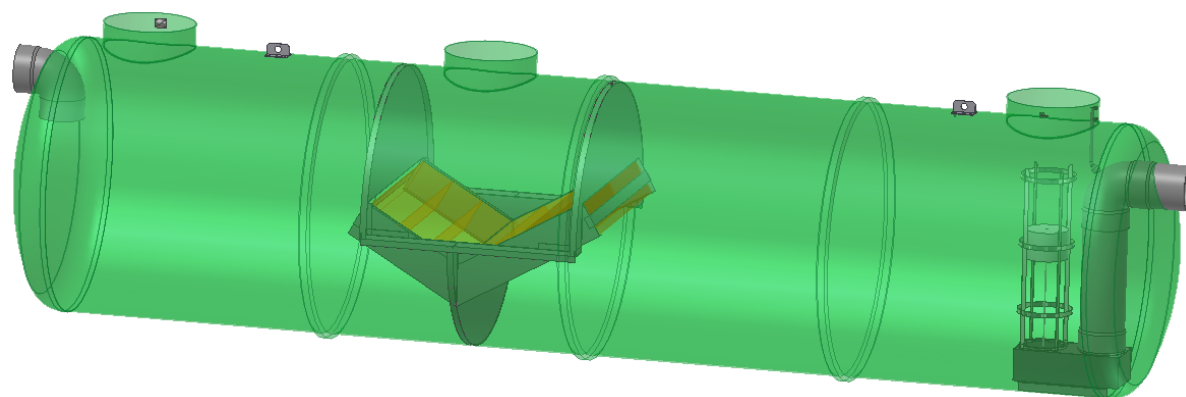
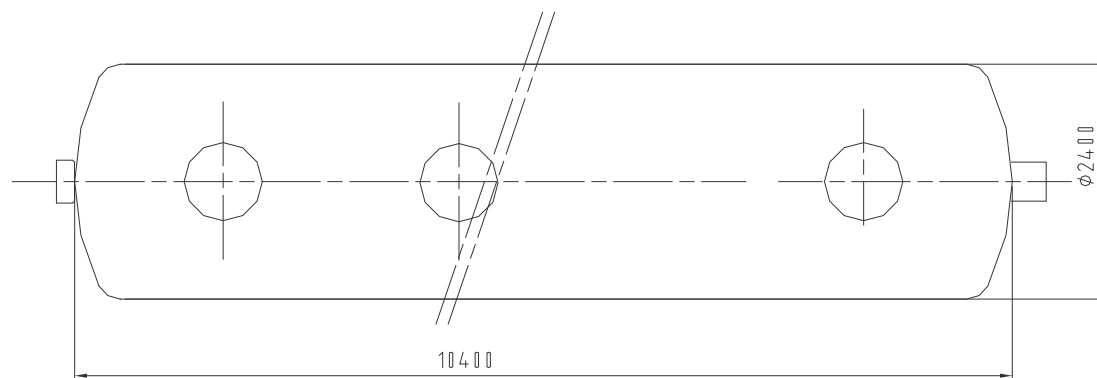


Revizija: 4
Datum: 02.07. 2009



LEGENDA

- DT** dotok
- IZ** iztok
- L** lovilcec olj
- S** usedalnik mulja
- P** priključek za jemanje vzorcev
- 1** posoda iz armiranega poliestra
- 2** koalascentni filter
- 3** avtomatska zapora



LOVILEC OLJ AQUAREG NG190 S-I-P

TEHNIČNI PODATKI

Lovilec olj je skladen s:	SIST EN 858
Razred separatorja olj S - I:	(5 mg/lit)
Nazivna velikost:	NG190
Pretok skozi lovilcec olj:	190 lit/s
Max. količina izločenega olja:	11000 lit
Max. debelina plasti olja:	400 mm
Prostornina usedalnika:	19000 lit
Prostornina lovilca olj:	28500 lit
Teža posode z vgrajeno opremo:	2100 kg



Regeneracija d.o.o.
Alpska cesta 43, SI – 4248 Lesce
Tel.: +386 (0)4 53 17 070 Fax.: +386 (0)4 53 18 935

Opomba: slika je informativna in si pridržujemo pravico do sprememb!