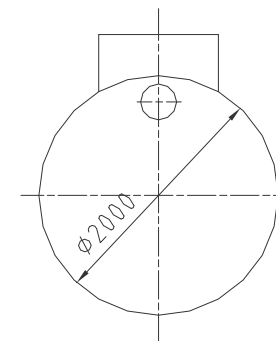
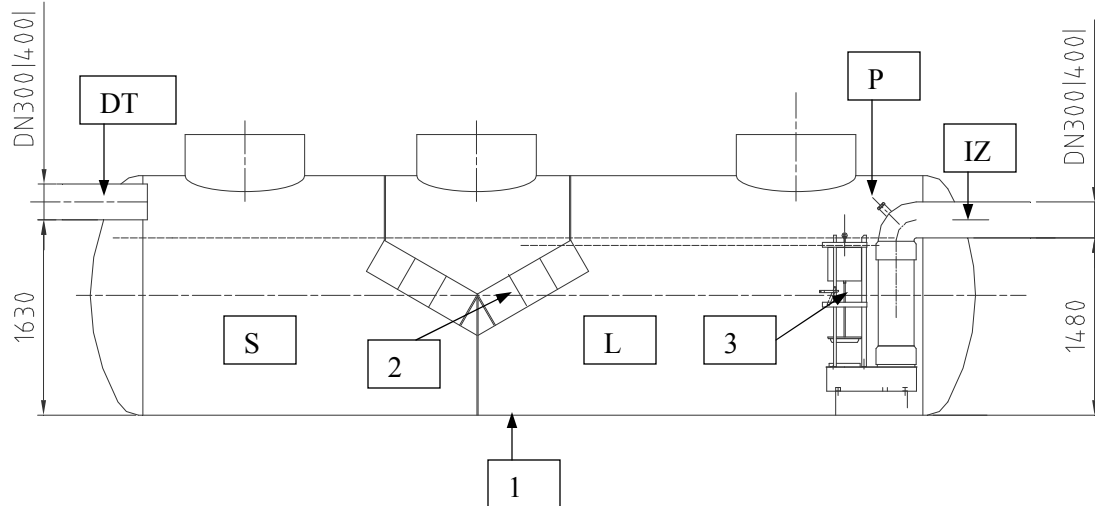
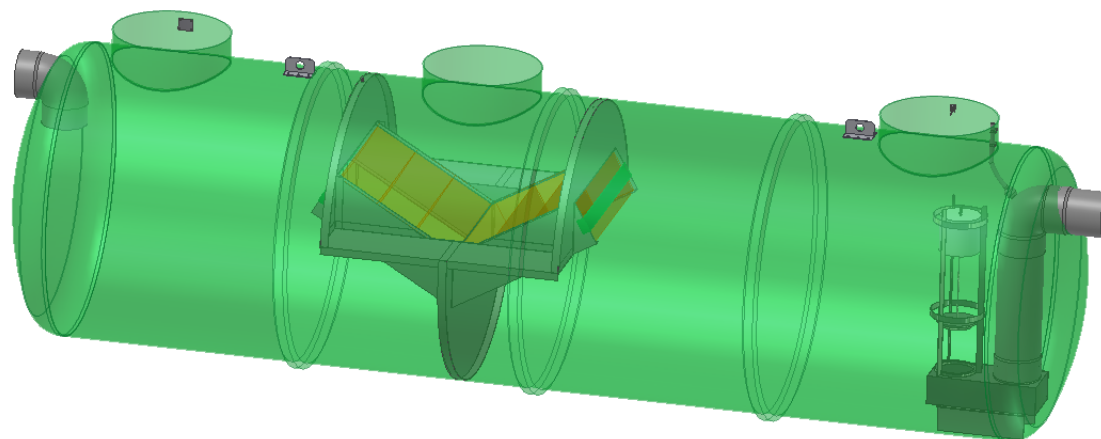
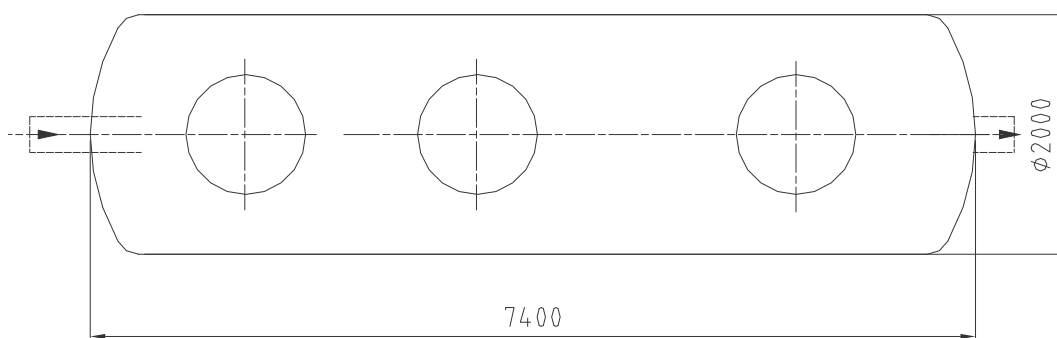


Revizija: 4
Datum: 02.07. 2009



LEGENDA

- DT dotok
- IZ iztok
- L lovilec olj
- S usedalnik mulja
- P priključek za jemanje vzorcev
- 1 posoda iz armiranega poliestra
- 2 koalascentni filter
- 3 avtomatska zapora



LOVILEC OLJ AQUAREG NG100 S-I-P

TEHNIČNI PODATKI

Lovilec olj je skluden s:	SIST EN 858
Razred separatorja olj S - I:	(5 mg/lit)
Nazivna velikost:	NG100
Pretok skozi lovilec olj:	100 lit/s
Max. količina izločenega olja:	4000 lit
Max. debelina plasti olja:	400 mm
Prostornina usedalnika:	10000 lit
Prostornina lovilca olj:	15000 lit
Teža posode z vgrajeno opremo:	1600 kg



Regeneracija d.o.o.
Alpska cesta 43, SI – 4248 Lesce
Tel.:+386 (0)4 53 17 070 Fax.:+386 (0)4 53 18 935

Opomba: slika je informativna in si pridržujemo pravico do sprememb!