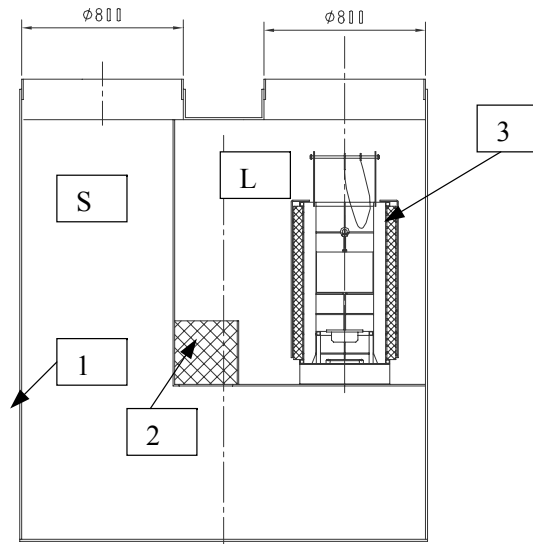
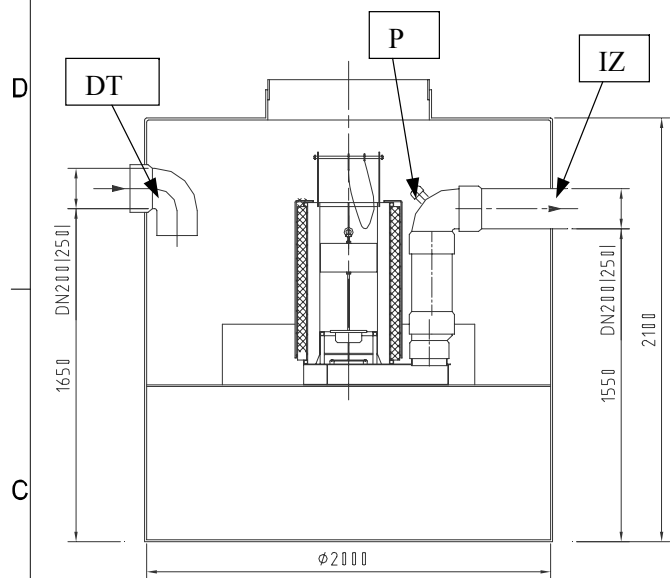
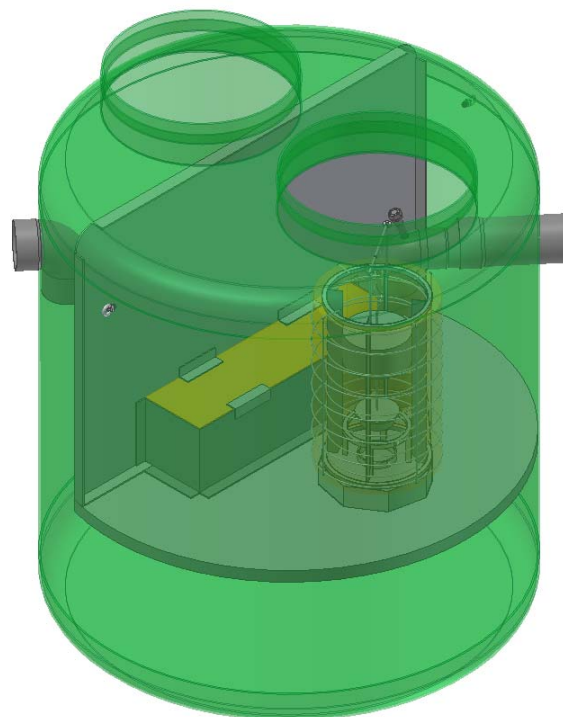
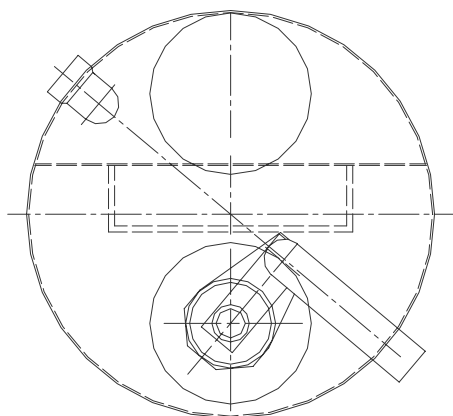


Revizija: 3
Datum: 23.08. 2007



LEGENDA

DT dotok
IZ iztok
L lovilcec olj
S usedalnik mulja
P priključek za jemanje vzorcev
1 posoda iz armiranega poliestra
2 koalascentni filter
3 avtomatska zapora



LOVILEC OLJ AQUAREG NG15 S-I-P

TEHNIČNI PODATKI

Lovilcec olj je skladen s:	SIST EN 858
Razred separatorja olj S - I:	(5 mg/lit)
Nazivna velikost:	NG15
Pretok skozi lovilcec olj:	15 lit/s
Max. količina izločenega olja:	950 lit
Max. debelina plasti olja:	300 mm
Prostornina usedalnika:	3000 lit
Prostornina lovilca olj:	2700 lit
Teža posode z vgrajeno opremo:	380 kg



Regeneracija d.o.o.
Alpska cesta 43, SI – 4248 Lesce
Tel.: +386 (0)4 53 17 070 Fax.: +386 (0)4 53 18 935

Opomba: slika je informativna in si pridržujemo pravico do sprememb!