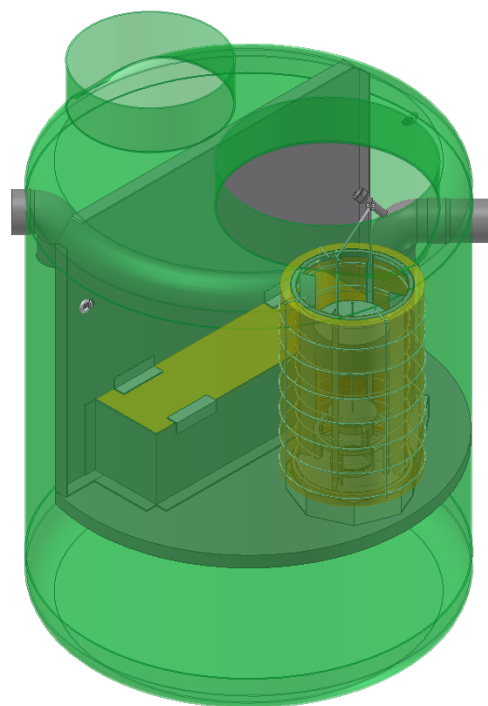
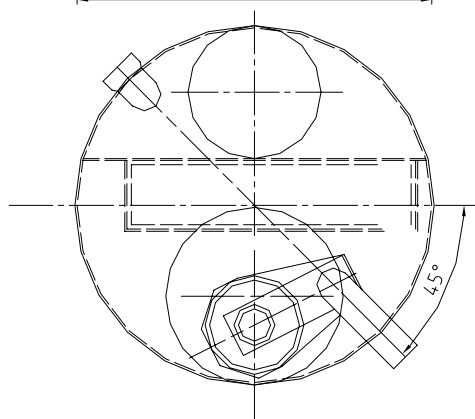


LEGENDA

- DT dotok
- IZ iztok
- L lovilce olj
- S usedalnik mulja
- P priključek za jemanje vzorcev
- 1 posoda iz armiranega poliestra
- 2 koalascentni filter
- 3 avtomatska zapora



LOVILEC OLJ AQUAREG NG8 S-I-P

TEHNIČNI PODATKI

Lovilec olj je skladen s:	SIST EN 858
Razred separatorja olj S - I:	(5 mg/lit)
Nazivna velikost:	NG8
Pretok skozi lovilce olj:	8 lit/s
Max. količina izločenega olja:	600 lit
Max. debelina plasti olja:	300 mm
Prostornina usedalnika:	1800 lit
Prostornina lovilca olj:	1400 lit
Teža posode z vgrajeno opremo:	280 kg



Regeneracija d.o.o.
Alpska cesta 43, SI – 4248 Lesce
Tel.:+386 (0)4 53 17 070 Fax.:+386 (0)4 53 18 935