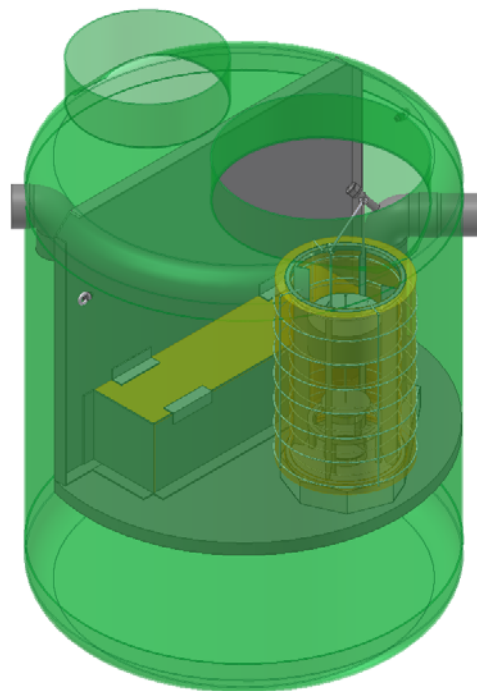
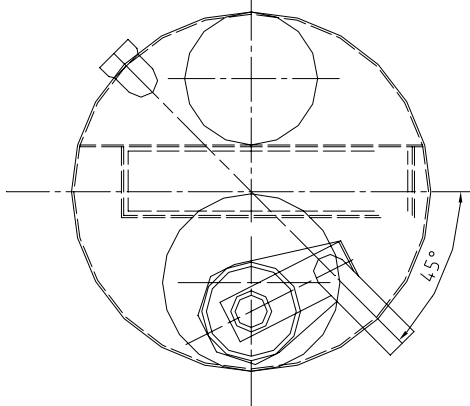


LEGENDA

- DT dotok
IZ iztok
L lovilce olj
S usedalnik mulja
P priključek za jemanje vzorcev
1 posoda iz armiranega poliestra
2 koalascentni filter
3 avtomatska zapora



LOVILEC OLJ AQUAREG NG6 S-I-P

TEHNIČNI PODATKI

Lovilec olj je skladen s:	SIST EN 858
Razred separatorja olj S - I:	(5 mg/lit)
Nazivna velikost:	NG6
Pretok skozi lovilce olj:	6 lit/s
Max. količina izločenega olja:	600 lit
Max. debelina plasti olja:	300 mm
Prostornina usedalnika:	1800 lit
Prostornina lovilca olj:	1400 lit
Teža posode z vgrajeno opremo:	280 kg



Regeneracija d.o.o.
Alpska cesta 43, SI – 4248 Lesce
Tel.:+386 (0)4 53 17 070 Fax.:+386 (0)4 53 18 935