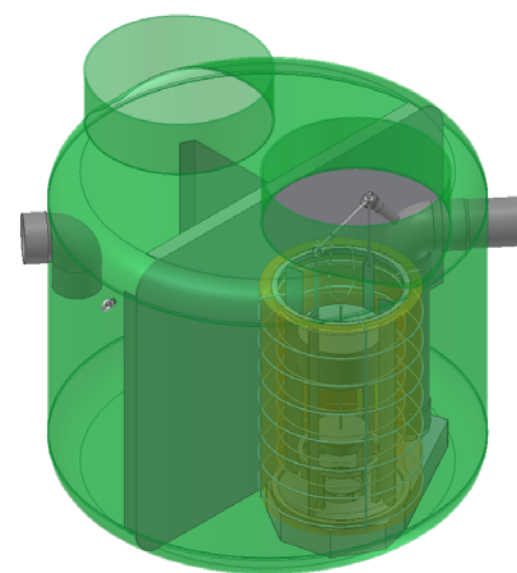
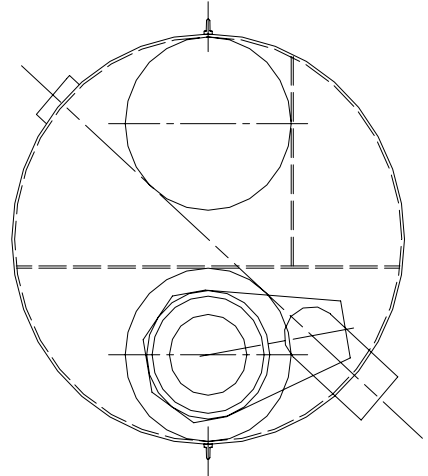


- LEGENDA**
- DT dotok
  - IZ iztok
  - L lovilce olj
  - S usedalnik mulja
  - P priključek za jemanje vzorcev
  - 1 posoda iz armiranega poliestra
  - 2 koalascentni filter
  - 3 avtomatska zapora



**LOVILEC OLJ AQUAREG NG3 S-I-P**

**TEHNIČNI PODATKI**

Lovilec olj je skladen s:	SIST EN 858
Razred separatorja olj S - I:	(5 mg/lit)
Nazivna velikost:	NG3
Pretok skozi lovilce olj:	3 lit/s
Max. količina izločenega olja:	230 lit
Max. debelina plasti olja:	200 mm
Prostornina usedalnika:	600 lit
Prostornina lovilca olj:	540 lit
Teža posode z vgrajeno opremo:	220 kg

**regeneracija**

Regeneracija d.o.o.  
Alpska cesta 43, SI – 4248 Lesce  
Tel.:+386 (0)4 53 17 070 Fax.:+386 (0)4 53 18 935

Opomba: slika je informativna in si pridržujemo pravico do sprememb!