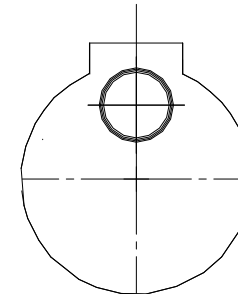
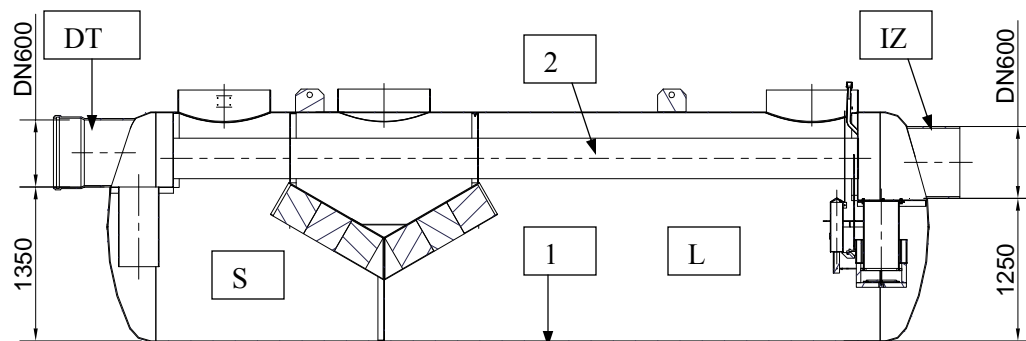
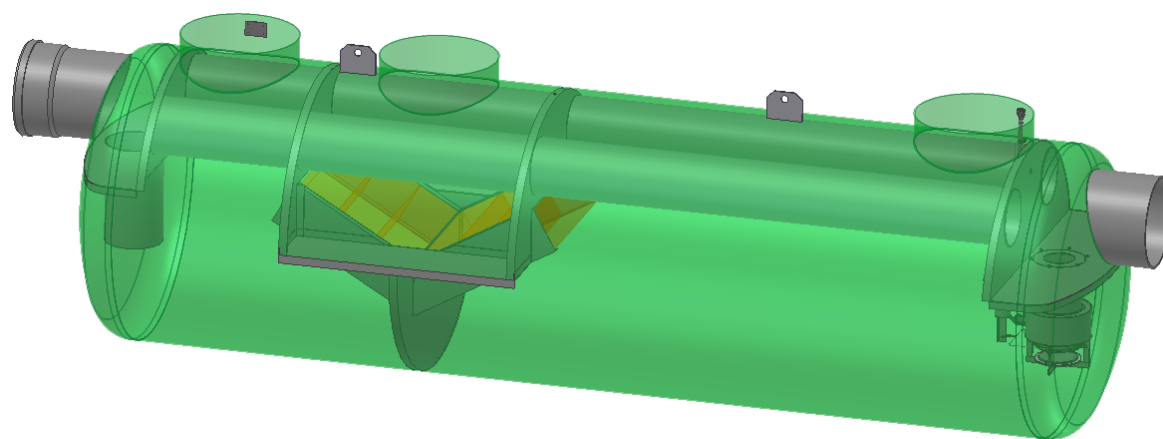
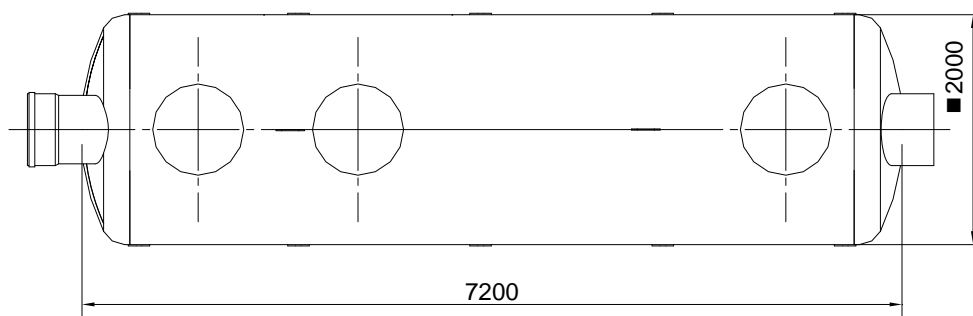


Revizija: 4
Datum: 2.7. 2009



LEGENDA

- DT dotok
- IZ iztok
- L lovilec olj
- S usedalnik mulja
- 1 posoda iz armiranega poliestra
- 2 by- pass



LOVILEC OLJ Z RAZBREMENILNIKOM AQUAREG S 500 bp 50 S- I- P

TEHNIČNI PODATKI

Lovilec olj je skladen s:	SIST EN 858
Razred separatorja olj S - I:	(5 mg/lit)
Nazivna velikost:	500 lit/s
Pretok skozi lovilec olj:	50 lit/s
Max. količina izločenega olja:	4000 lit
Prostornina usedalnika:	5000 lit
Prostornina lovilca olj:	9200 lit
Teža posode z vgrajeno opremo:	950 kg



Regeneracija d.o.o.
Alpska cesta 43, SI – 4248 Lesce
Tel.: +386 (0)4 53 17 070 Fax.: +386 (0)4 53 18 935

Opomba: slika je informativna in si pridržujemo pravico do sprememb!