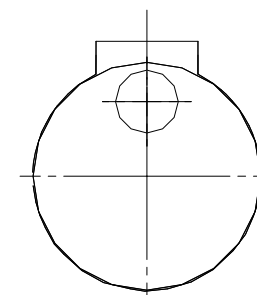
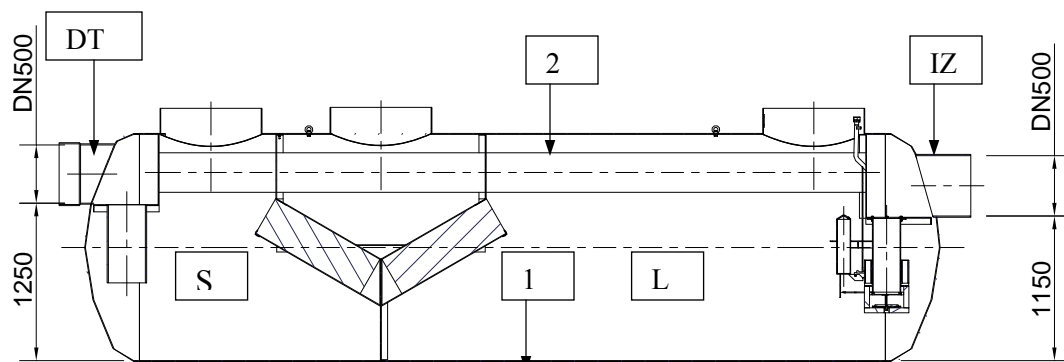
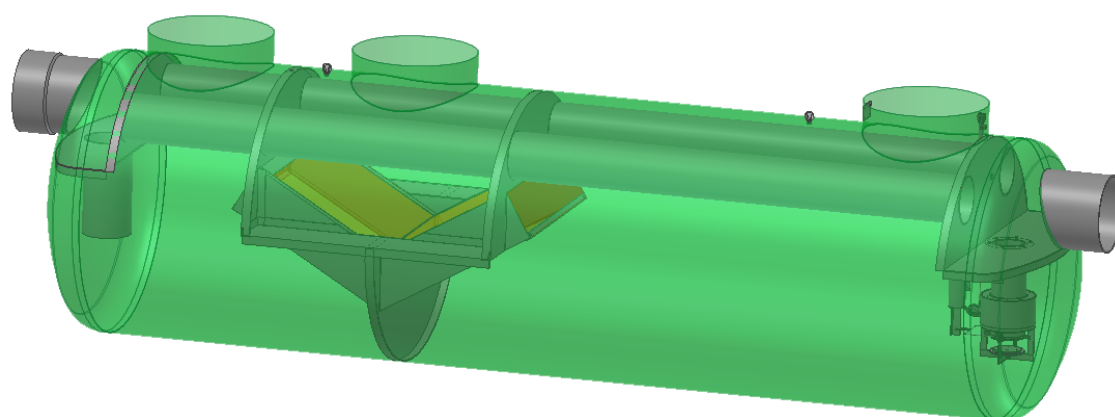
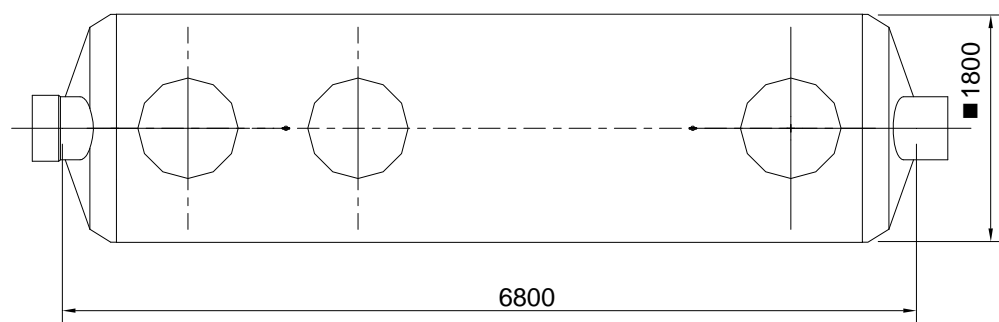


Revizija: 5  
Datum: 2.7. 2009



### LEGENDA

DT dotok  
IZ iztok  
L lovilce olj  
S usedalnik mulja  
1 posoda iz armiranega poliestra  
2 by- pass



## LOVILEC OLJ Z RAZBREMENILNIKOM AQUAREG S 400 bp 40 S- I- P

### TEHNIČNI PODATKI

Lovilec olj je skladen s:	SIST EN 858
Razred separatorja olj S - I:	(5 mg/lit)
Nazivna velikost:	400 lit/s
Pretok skozi lovilce olj:	40 lit/s
Max. količina izločenega olja:	3000 lit
Prostornina usedalnika:	4000 lit
Prostornina lovilca olj:	7300 lit
Teža posode z vgrajeno opremo:	850 kg



Regeneracija d.o.o.  
Alpska cesta 43, SI – 4248 Lesce  
Tel.:+386 (0)4 53 17 070 Fax.:+386 (0)4 53 18 935

Opomba: slika je informativna in si pridržujemo pravico do sprememb!