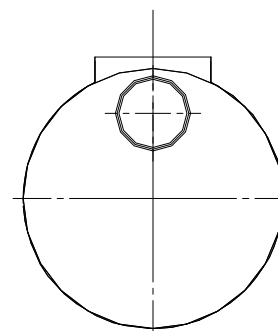
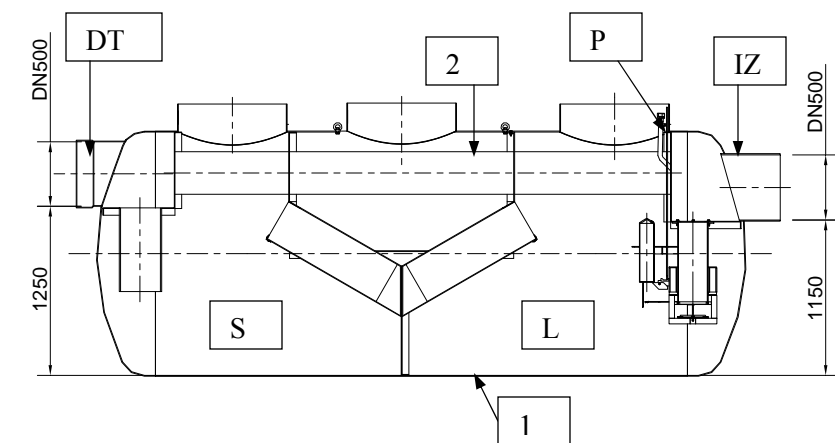
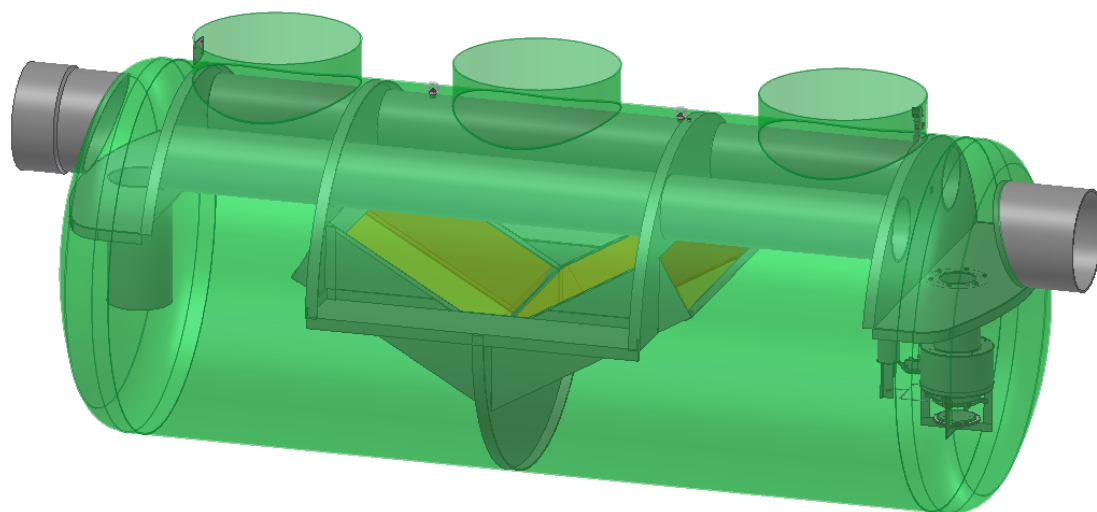
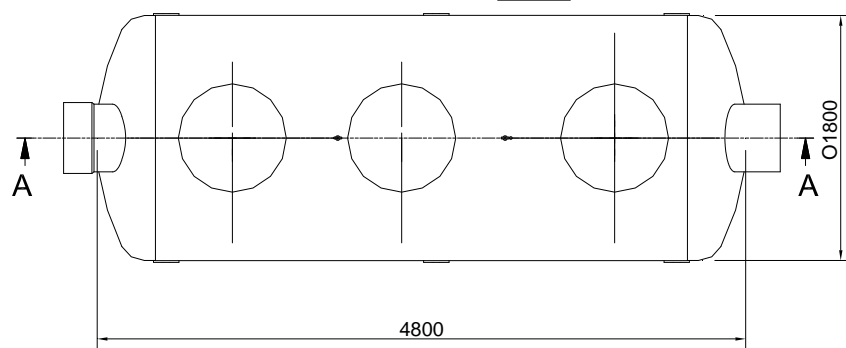


Revizija: 5
Datum: 2.7. 2009



LEGENDA

DT dotok
IZ iztok
L lovilcec olj
S usedalnik mulja
P priključek za jemanje vzorcev
1 posoda iz armiranega poliestra
2 by- pass



LOVILEC OLJ Z RAZBREMENILNIKOM AQUAREG S 250 bp 25 S- I- P

TEHNIČNI PODATKI

Lovilec olj je skladen s:	SIST EN 858
Razred separatorja olj S - I:	(5 mg/lit)
Nazivna velikost:	250 lit/s
Pretok skozi lovilcec olj:	25 lit/s
Max. količina izločenega olja:	1800 lit
Prostornina usedalnika:	3600 lit
Prostornina lovilca olj:	3800 lit
Teža posode z vgrajeno opremo:	700 kg

 **regeneracija**

Regeneracija d.o.o.
Alpska cesta 43, SI – 4248 Lesce
Tel.:+386 (0)4 53 17 070 Fax.:+386 (0)4 53 18 935

Opomba: slika je informativna in si pridržujemo pravico do sprememb!