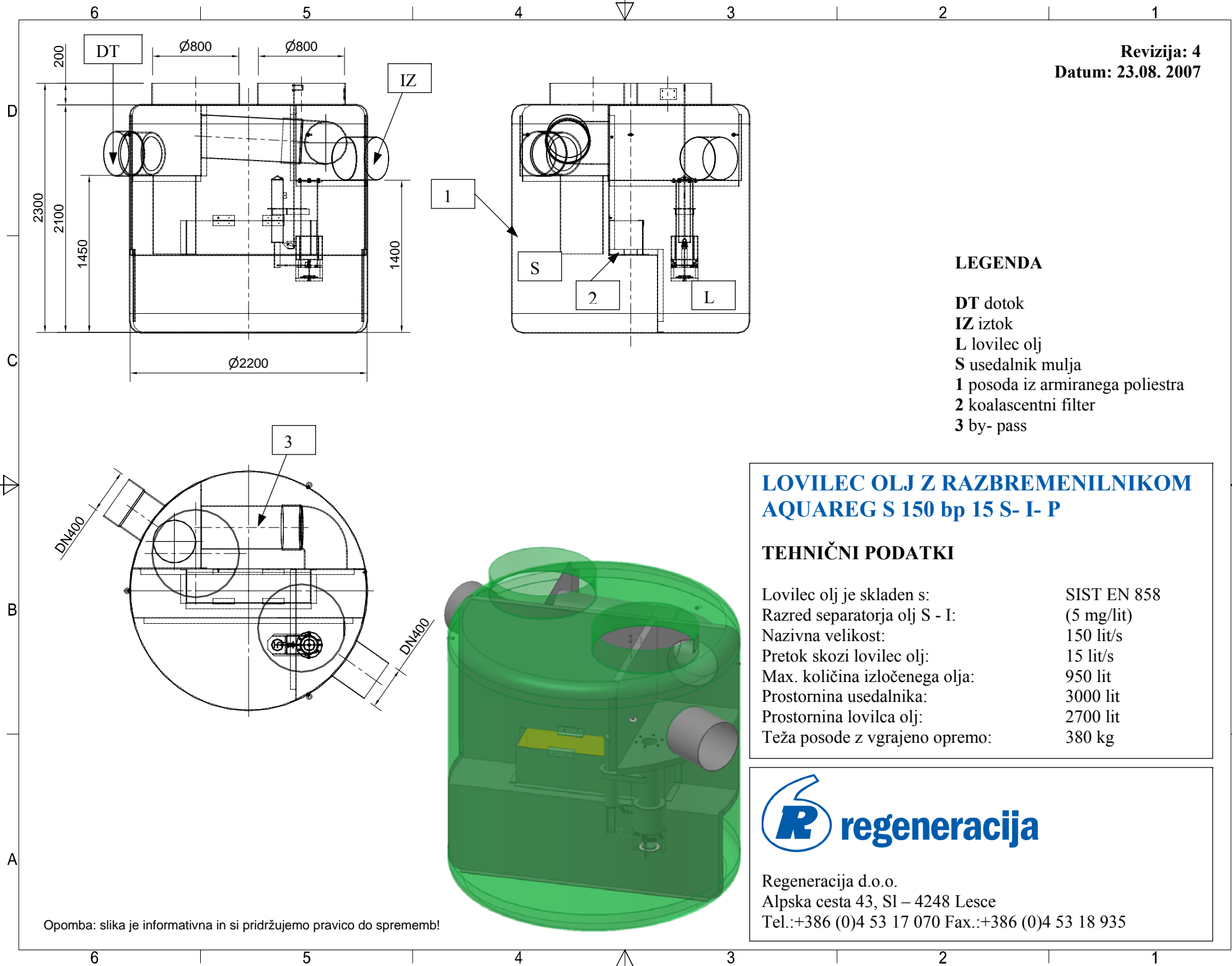


Revizija: 4  
Datum: 23.08. 2007



### LEGENDA

- DT dotok
- IZ iztok
- L lovilec olj
- S usedalnik mulja
- 1 posoda iz armiranega poliestra
- 2 koalascentni filter
- 3 by- pass

## LOVILEC OLJ Z RAZBREMENILNIKOM AQUAREG S 150 bp 15 S- I- P

### TEHNIČNI PODATKI

Lovilec olj je skladen s:	SIST EN 858
Razred separatorja olj S - I:	(5 mg/lit)
Nazivna velikost:	150 lit/s
Pretok skozi lovilec olj:	15 lit/s
Max. količina izločenega olja:	950 lit
Prostornina usedalnika:	3000 lit
Prostornina lovilca olj:	2700 lit
Teža posode z vgrajeno opremo:	380 kg



Regeneracija d.o.o.  
Alpska cesta 43, SI – 4248 Lesce  
Tel.:+386 (0)4 53 17 070 Fax.:+386 (0)4 53 18 935

Opomba: slika je informativna in si pridržujemo pravico do sprememb!