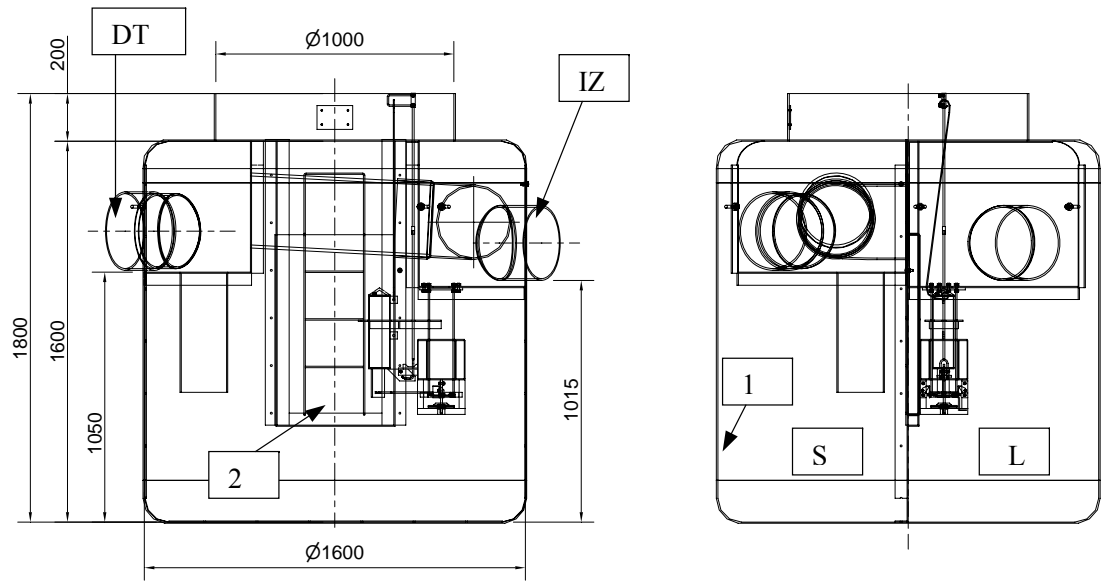
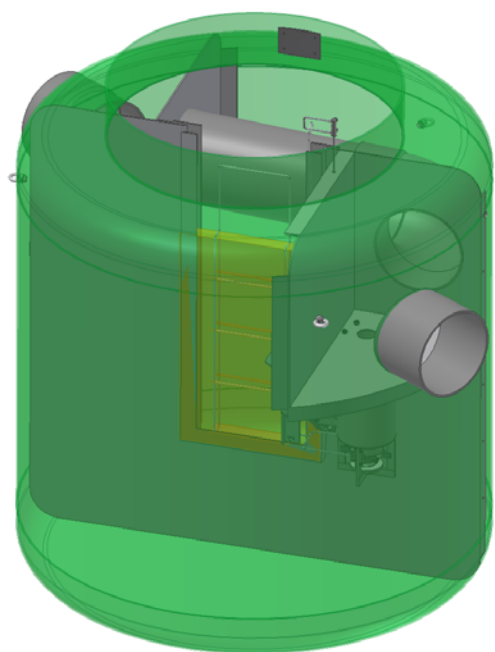
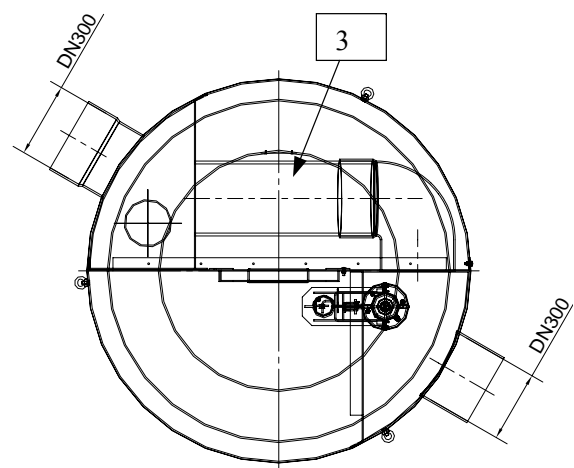


Revizija: 4
Datum: 23.08. 2007



LEGENDA

- DT dotok
- IZ iztok
- L lovilce olj
- S usedalnik mulja
- 1 posoda iz armiranega poliestra
- 2 koalascentni filter
- 3 by-pass



LOVILEC OLJ Z RAZBREMENILNIKOM AQUAREG S 50 bp 5 S- I- P

TEHNIČNI PODATKI

Lovilec olj je skladen s:	SIST EN 858
Razred separatorja olj S - I:	(5 mg/lit)
Nazivna velikost:	50 lit/s
Pretok skozi lovilce olj:	5 lit/s
Max. količina izločenega olja:	400 lit
Prostornina usedalnika:	1360 lit
Prostornina lovilca olj:	1300 lit
Teža posode z vgrajeno opremo:	250 kg



Regeneracija d.o.o.
Alpska cesta 43, SI – 4248 Lesce
Tel.:+386 (0)4 53 17 070 Fax.:+386 (0)4 53 18 935

Opomba: slika je informativna in si pridržujemo pravico do sprememb!