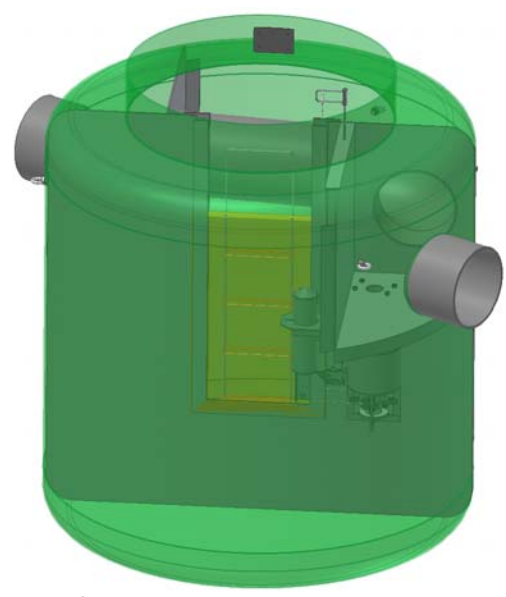
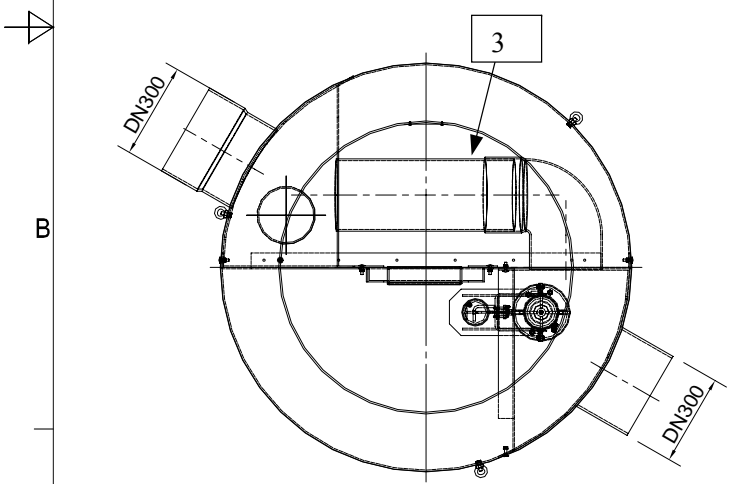


**LEGENDA**

- DT dotok
- IZ iztok
- L lovilce olj
- S usedalnik mulja
- 1 posoda iz armiranega poliestra
- 2 koalascentni filter
- 3 by-pass



**LOVILEC OLJ Z RAZBREMENILNIKOM  
AQUAREG S 30 bp 3 S- I- P**

**TEHNIČNI PODATKI**

Lovilec olj je skladen s:	SIST EN 858
Razred separatorja olj S - I:	(5 mg/lit)
Nazivna velikost:	30 lit/s
Pretok skozi lovilce olj:	3 lit/s
Max. količina izločenega olja:	300 lit
Prostornina usedalnika:	900 lit
Prostornina lovilca olj:	830 lit
Teža posode z vgrajeno opremo:	200 kg



Regeneracija d.o.o.  
Alpska cesta 43, SI – 4248 Lesce  
Tel.:+386 (0)4 53 17 070 Fax.:+386 (0)4 53 18 935

Opomba: slika je informativna in si pridržujemo pravico do sprememb!