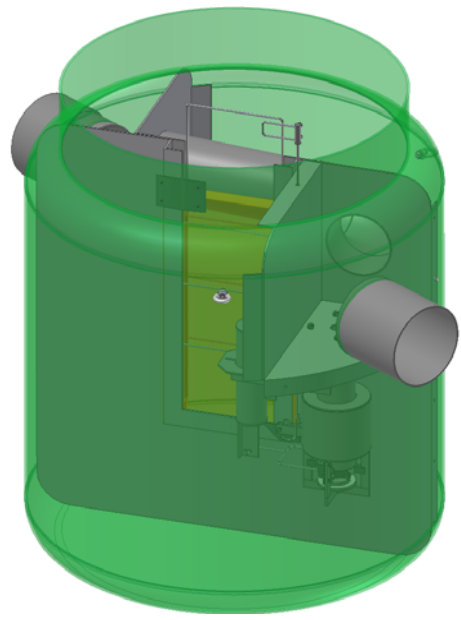
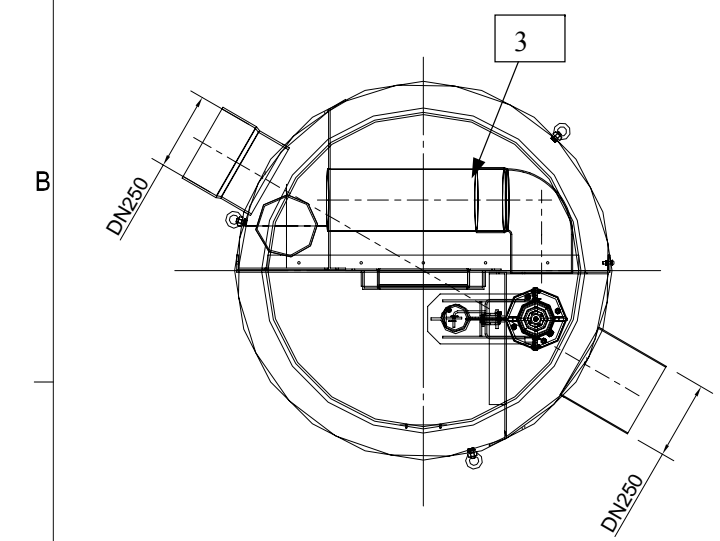


LEGENDA

- DT dotok
- IZ iztok
- L lovilcec olj
- S usedalniki mulja
- 1 posoda iz armiranega poliestra
- 2 koalascentni filter
- 3 by- pass



**LOVILEC OLJ Z RAZBREMENILNIKOM
AQUAREG S 15 bp 1,5 S- I- P**

TEHNIČNI PODATKI

Lovilec olj je skladen s:	SIST EN 858
Razred separatorja olj S - I:	(5 mg/lit)
Nazivna velikost:	15 lit/s
Pretok skozi lovilcec olj:	1,5 lit/s
Max. količina izločenega olja:	220 lit
Prostornina usedalnika:	630 lit
Prostornina lovilca olj:	580 lit
Teža posode z vgrajeno opremo:	200 kg



Regeneracija d.o.o.
Alpska cesta 43, SI – 4248 Lesce
Tel.:+386 (0)4 53 17 070 Fax.:+386 (0)4 53 18 935

Opomba: slika je informativna in si pridružujemo pravico do sprememb!